

棚付二連紙巻器

スベアがあって安心。棚は小物を置いて飾り棚としても手すりとしてもご利用できます。



棚付二連紙巻器
YH600FMR#NW1

カラー	#NW1
	ホワイト

棚付二連紙巻器

ワンハンドカット機能付で、棚は小物置きとしても便利。



棚付二連紙巻器
YH650#NW1

カラー	#NW1
	ホワイト

タオルリング

空間になじみやすいシンプルデザインです。



タオルリング
YT408R

TOTOのミッション

みんなの
まいにちを、
きれいに快適に。



まいにちを、
環境にやさしい
暮らしへ。



いつでもいつまでも、
人とのつながりを
大切に。

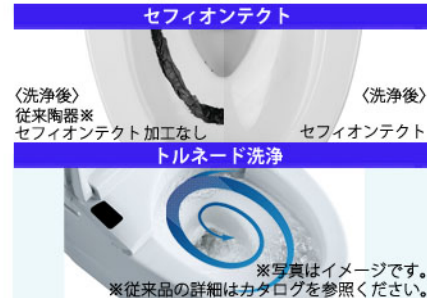




写真はイメージです

汚れツルリン

汚れを浮かせてすべらせ
 少ない水でしっかり洗浄



※写真はイメージです。※従来品の詳細はカタログを参照ください。

おそうじ超ラク

フチ裏がなく凹凸も少ない
 お掃除しやすいデザイン



ホース・コードをすっきり収納

見た目すっきり、
 お掃除もしやすい。



機能紹介
 動画は
 こちら



写真はイメージです

機能一覧

便器きれい	便座きれい	においきれい	お掃除ミスト	プレミスト	クリーンケース
フチなし ウォシュレット	フルカバー	ノズルきれい	セルフクリーニング	クリーン便座 (つぎ目なし)	クリーンノズル
抗菌	便ふた着脱	本体ワタタッチ 着脱	ノズルそうじ	おしり洗浄/ おしりソフト洗浄	ビデ洗浄/ ワイドビデ洗浄
マッサージ洗浄	ムーブ洗浄	水勢調節/ 洗浄位置調節	eco小ボタン	オートeco小	瞬間暖房便座/ ダブル保温便座
スーパー おまかせ節電	タイマー節電	オート開閉 ※	リモコン便座・ 便ふた開閉	オート便器洗浄 ※	やわらかライト
リモコン便器 洗浄	温風乾燥	リモコン/ 個人設定	オートパワー脱臭 /脱臭	暖房便座	着座センサー

※便ふた閉止後洗浄モード有 “ウォシュレット”はTOTOの登録商標です

使うたび除菌

自動で「きれい除菌水」を
 ふきかけて、
 トイレ全体の汚れを制御。
 ずっときれいに保ちます。



※画像はイメージです。

汚れにくい

汚れが付きにくいクリーン
 樹脂で、サッとお手入れ。
 便座の内側も外側もつぎ目
 がないのでお掃除ラクラク。



※従来品の詳細はカタログを参照ください。※画像はイメージです。

お掃除がしやすい

ウォシュレットを便器の形状に
 あわせることで、ぐるっと奥まで
 ひとふきでお掃除できます。



※画像はイメージです。

組み合わせ便器
 ピュアレストEX

オーバルデザインのタンクが美しい組合せ便器

便器 CS400B#NW1
 タンク SH401BA#NW1

ウォシュレット
 アプリコット F4A

洗練されたフォルムに最新の快適機能を搭載

TCF4744AK#NW1

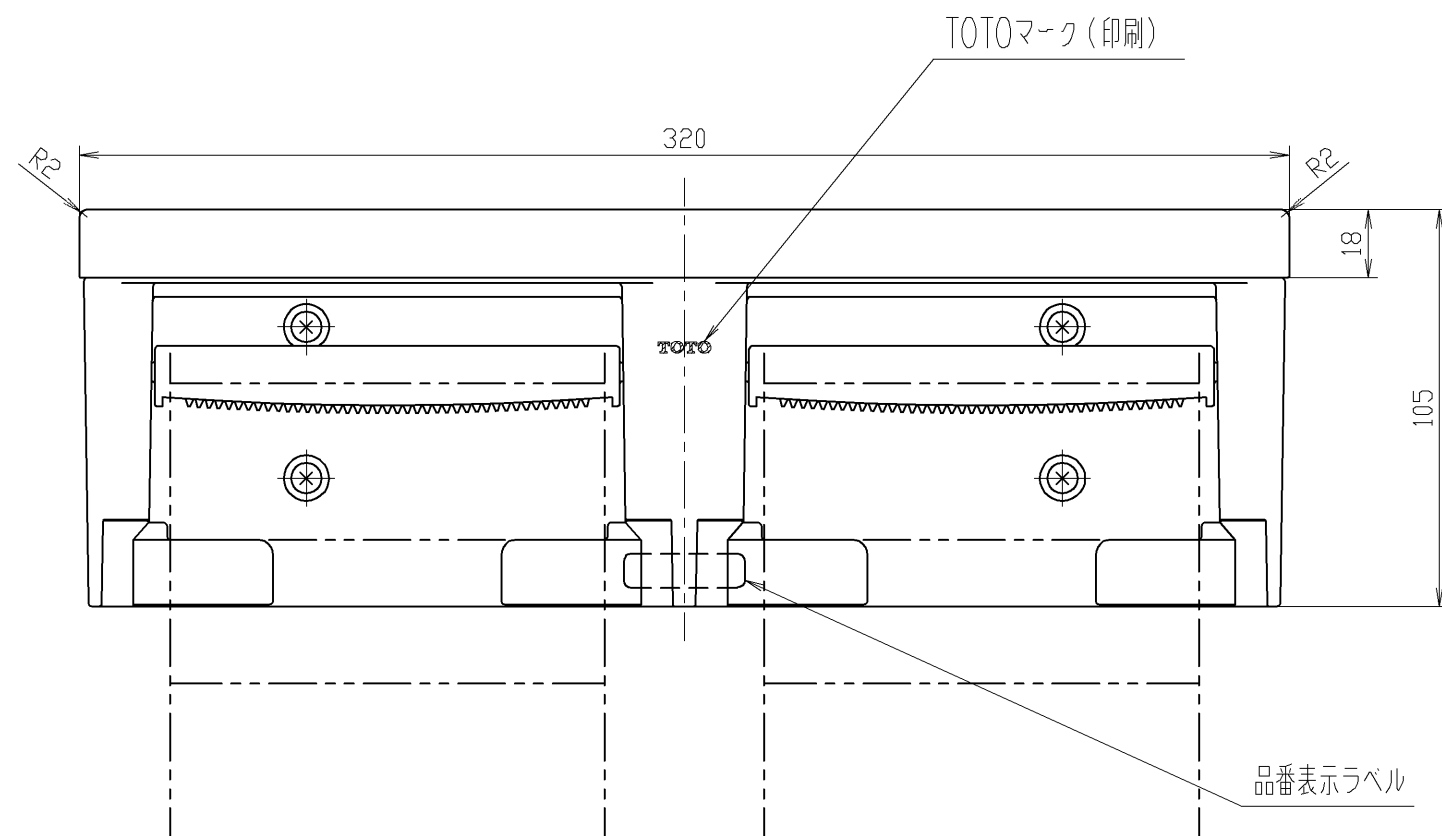
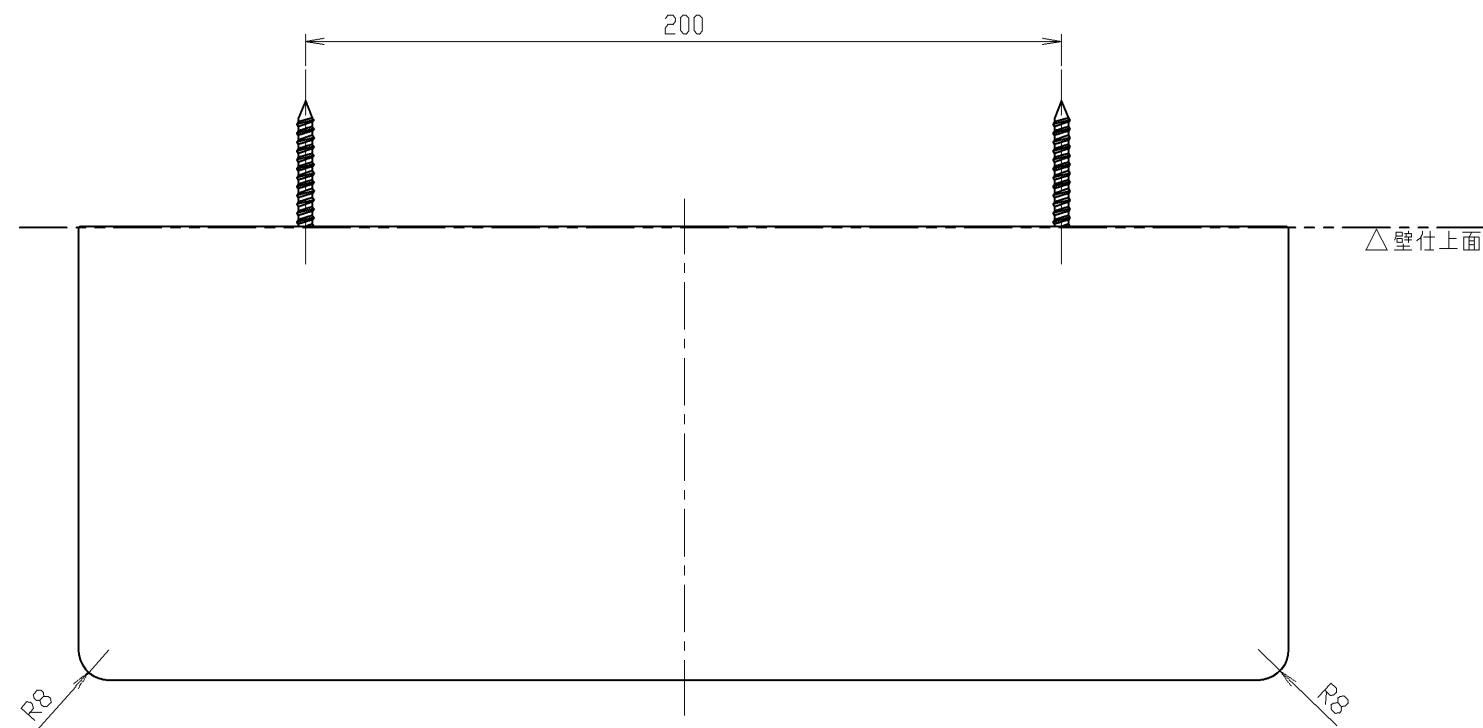
Color Variation

※ はお見積カラーです。カラーによって価格・納期が異なる場合がありますのでカタログにてご確認ください。
 掲載のカラーは、お見積の便器と便座セットでの品揃えとなります。



TOTOのミッション





●機能

- ・立ち座りラク棚付 (耐荷重 600N)
- ・ワンハンドカット機能付
- ・フロントワンタッチ機能付

●使用に関するおねがい

- ・使用可能ペーパー：外径120mm以下、幅105~114mm、芯内径φ38mm程度
- ※芯なしペーパー太穴 (内径φ32~38mm) を使用すると、使いづらい場合があります。
- ・商品の清掃時、シンナー、ベンジン、酸性・アルカリ性洗剤は使用しない。

●取り付け前の準備

- ・壁取付には、必ず付属の座金φ12、t1.2を使用する。
- ・取付面には厚さ12mm以上の構造用合板 (JAS規格品)、または同等以上の強度のある下地材を使用する。
- ・取付面がコンクリート下地の場合は、当社指定の固定金具【品番T110D28 樹脂プラグ20個入り (φ6×30、下穴φ6)】を使用する。

●設置に関するおねがい

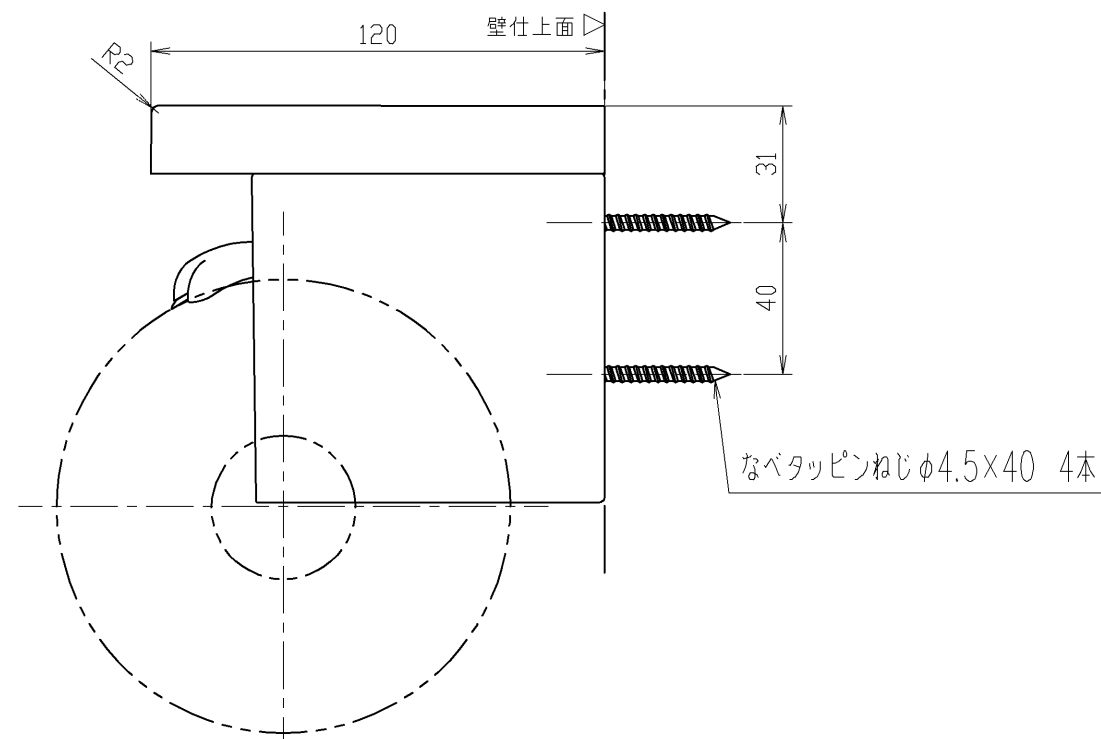
- ・屋外や浴室などの水が掛ったり湿気が多い場所には設置しない。
- また下地および商品を水にぬらさない。

●取付位置

- ・紙巻器の取付位置は、紙巻器の上面・中心が便器先端から前方100mm、床から高さ700mmを目安に現場の状況に応じて取り付ける。

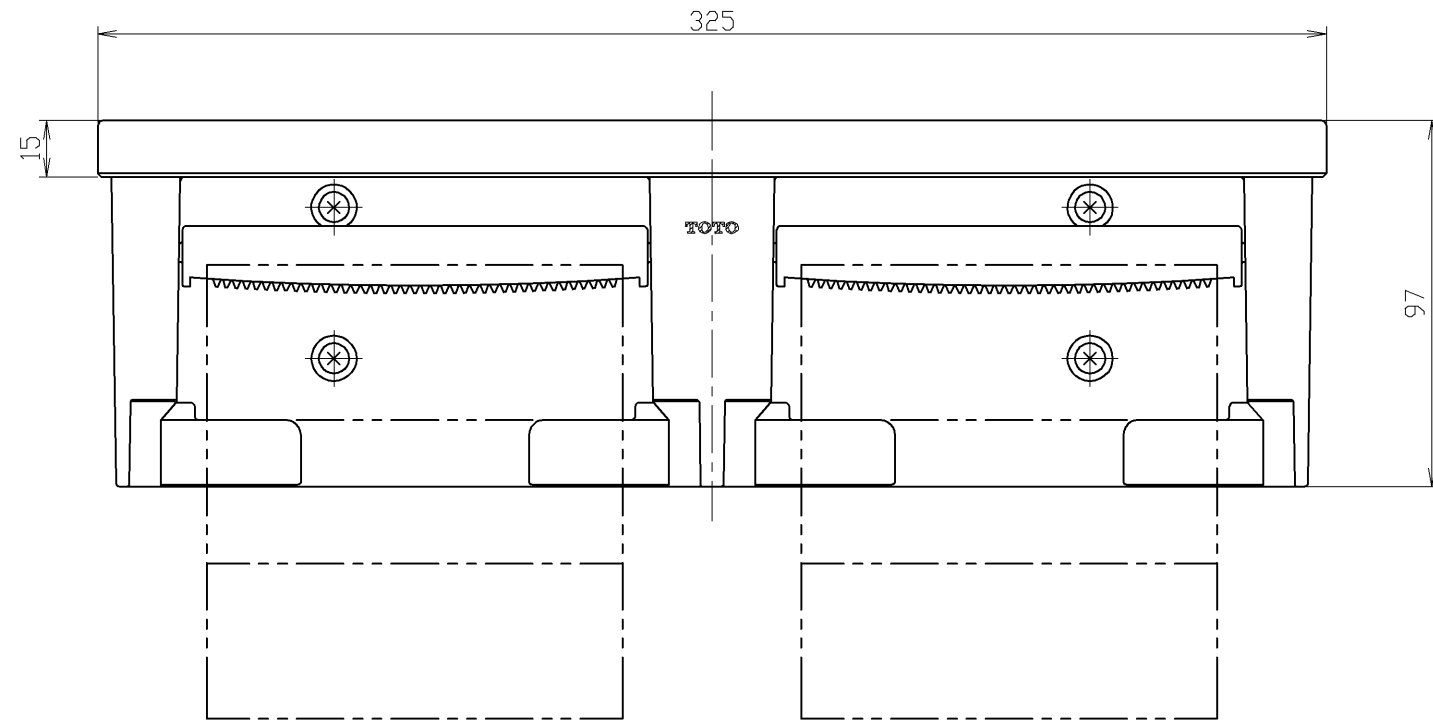
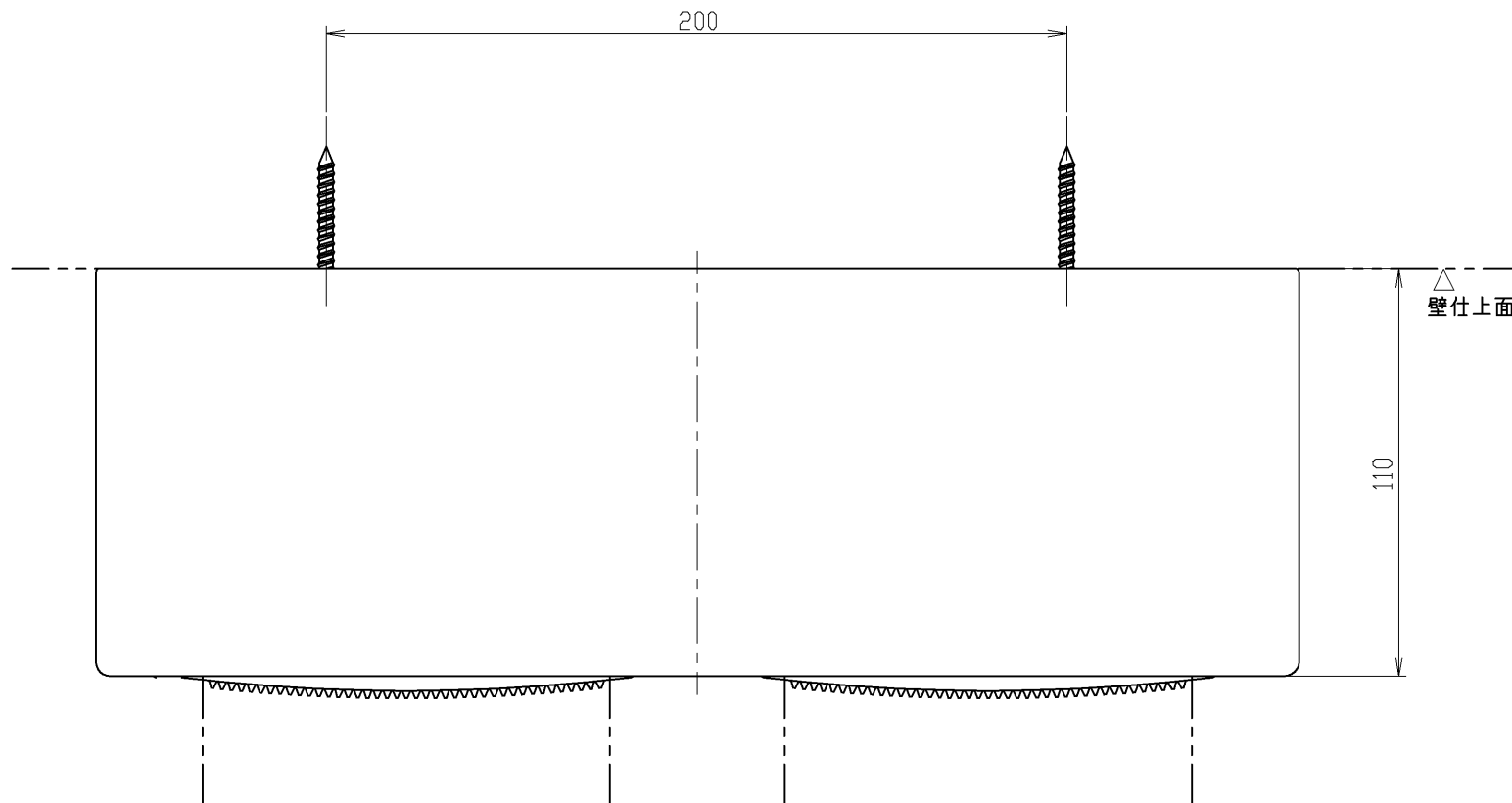
●化学物質管理基準

- ・ホルムアルデヒド発散等級区分「F☆☆☆☆」適合
- ・4VOC基準「4VOC基準適合※1）」適合
- ※1) 4VOC基準適合は社団法人 日本建材・住宅設備産業協会の登録商標



			単位	名称
			mm	
製図	検図	日付	尺度	品番
真鍋	秦 吉富	2020.8.28	1:2	
備考				図番
棚：木質製 (MDF) + PETシート貼り 紙巻器本体：ABS他 (ホワイト)				YH600FMR

製品品番	棚色	紙巻器本体の色
YH600FMR #NW1	#NW1 (ホワイト)	#NW1 (ホワイト)
YH600FMR #EL	#EL (ライトウッドN)	#NW1 (ホワイト)
YH600FMR #MW	#MW (ダルブラウン)	#NW1 (ホワイト)



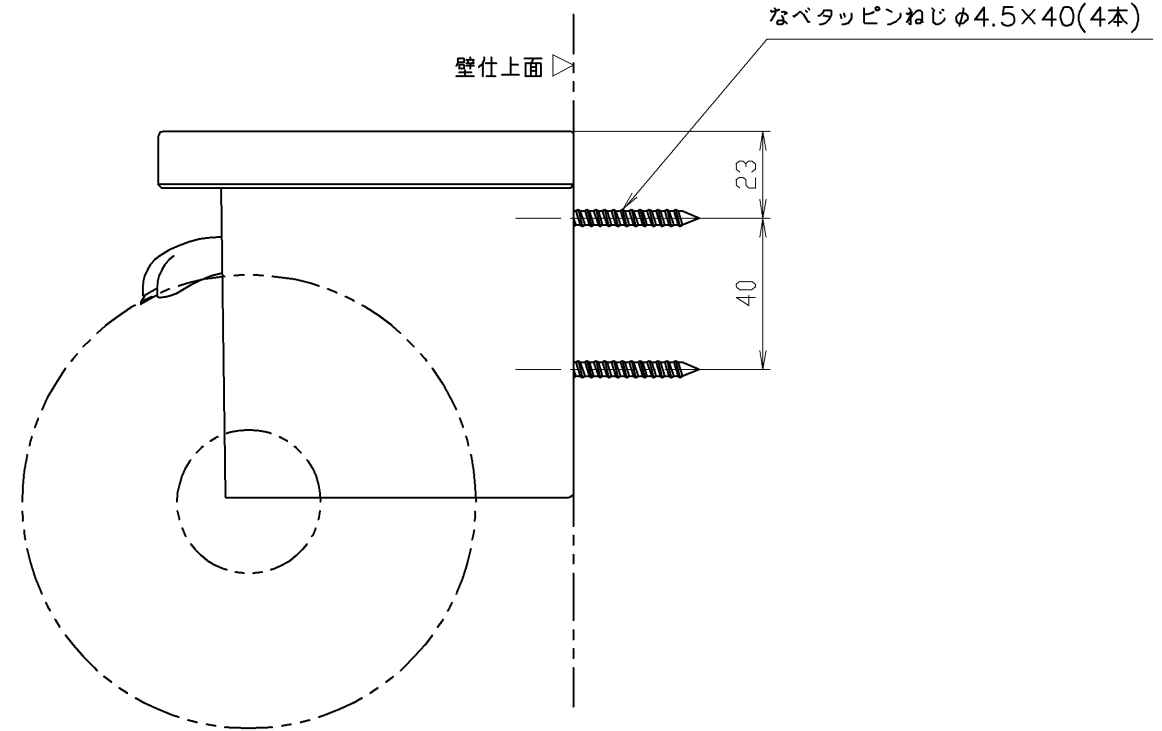
- 機能
 - ・ワンハンドカット機能付
 - ・フロントワンタッチ機能付

- 使用に関するおねがい
 - ・使用可能ペーパー
 外径120mm以下、幅105~114mm、芯内径φ38mm程度
 ※芯なしペーパー太穴(内径φ32~38mm)も使用できますが、残り少なくなると芯棒から外れやすくなる場合があります。
 - ・棚に手をつきやすくなるため、I型手すりとのセットはおすすめしません。

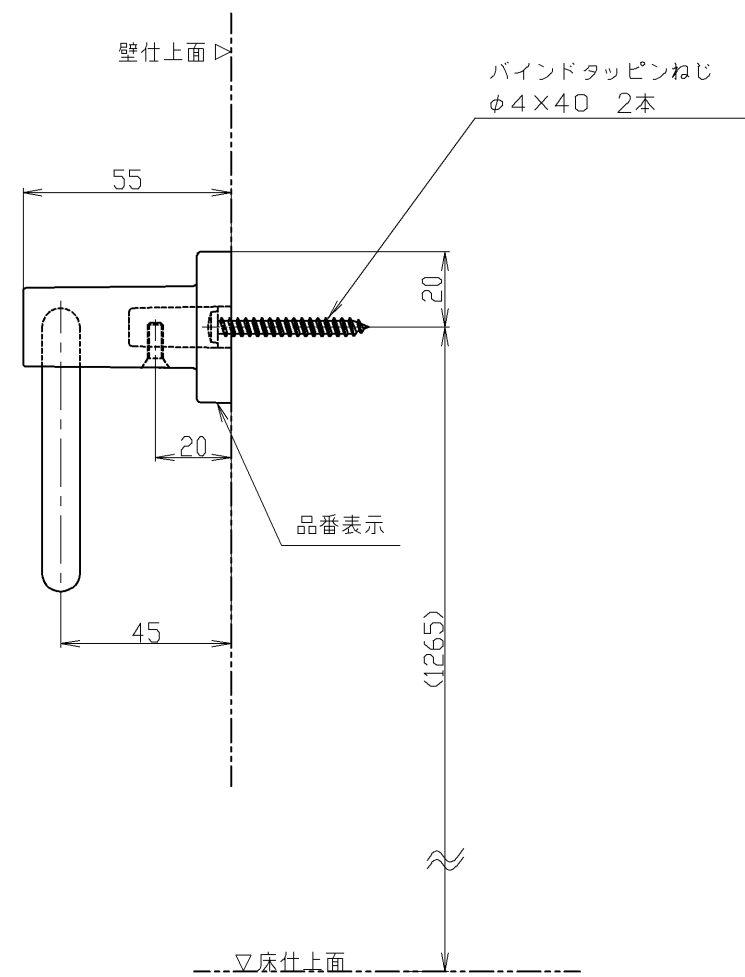
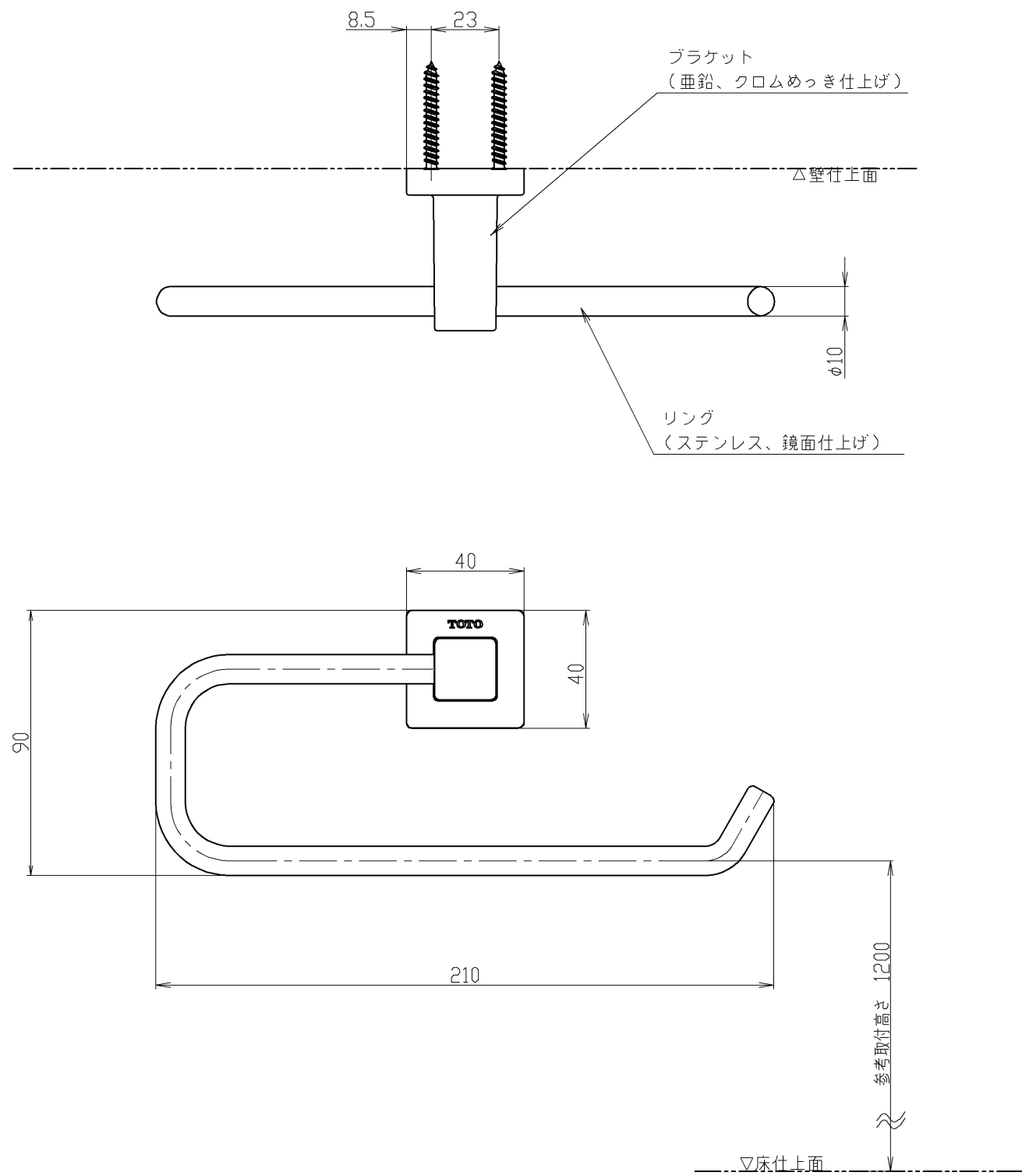
- 取り付け前の準備
 - ・壁取付には、必ず付属の座金φ12、t1.2を使用する。
 - ・取付面には厚さ12mm以上の構造用合板(JAS規格品)または同等以上の強度のある下地材を使用する。
 - ・取付面がコンクリート下地の場合は、当社指定の固定金具【品番T110D28 樹脂プラグ 20個入り(φ6×30、下穴φ6)】または市販のコンクリート用プラグなどを使用する。

- 取付位置
 - ・紙巻器の取付位置は、紙巻器の上面・中心が便器先端から前方100mm、床から高さ700mmを目安に現場の状況に応じて取り付ける。

品番	色彩
YH650 #NW1	ホワイト
YH650 #SC1	パステルアイボリー
YH650 #SR2	パステルピンク
YH650 #NG2	ホワイトグレー



TOTO		φ	単位 mm	名称
製図 金村	検図 真鍋 泰 高良	日付 2020.8.28	尺度 1:2	棚付二連紙巻器
備考 紙巻器本体: ABS他 棚板: ABS				図番 YH650

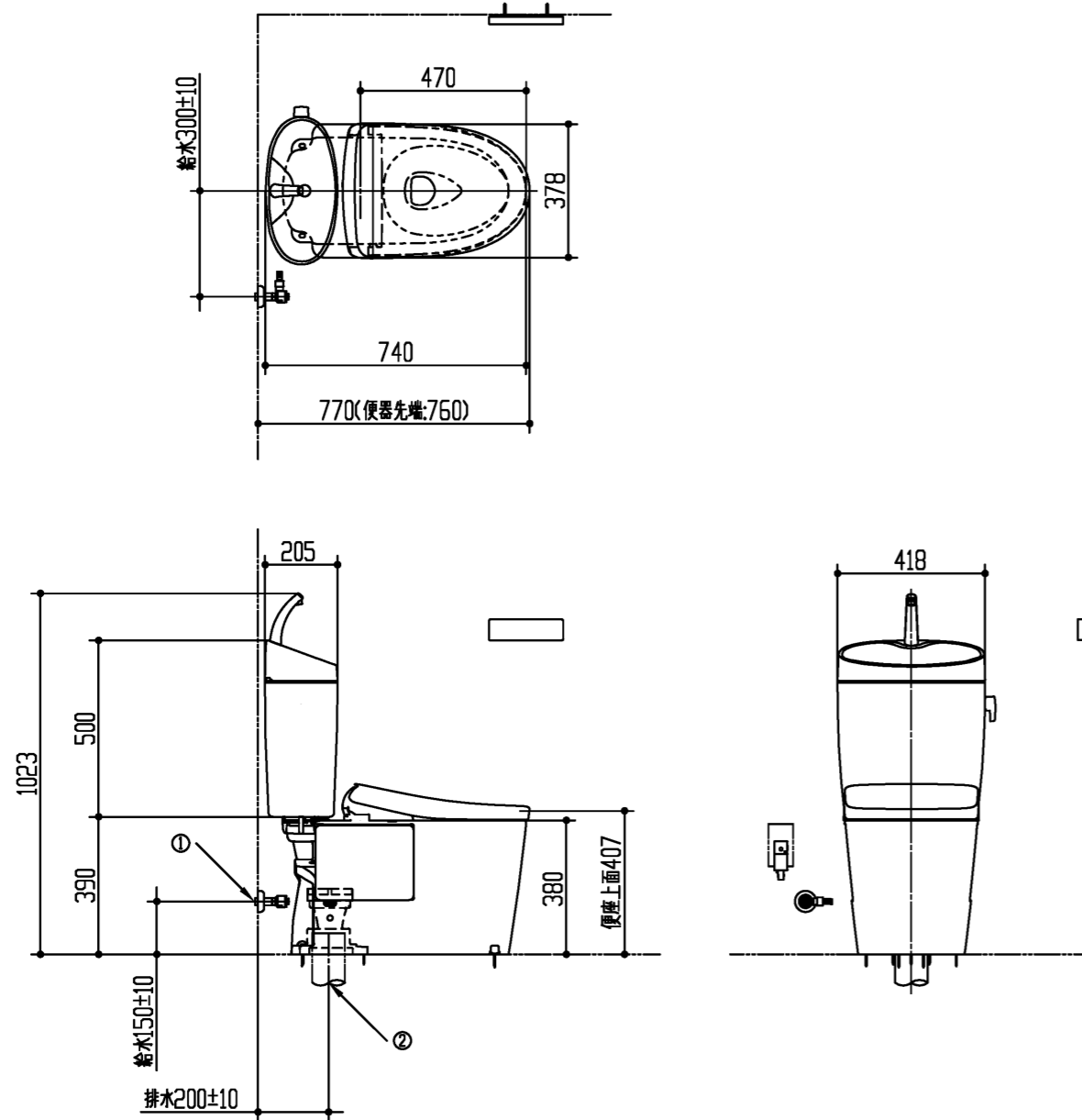


- 取付面には厚さ12mm以上の構造用合板（JAS規格品）、または同等以上の強度のある下地材を使用する。
- 取付面がコンクリート下地の場合は、同梱の樹脂プラグを使用する。

※リングの向きは変更できません。

TOTO			単位 mm	名称 タオルリング
製図 金村	検図 真鍋 長谷 高良	日付 2020.8.28	尺度 1:2	品番 YT408R
備考 ※リング固定式				図番 YT408R

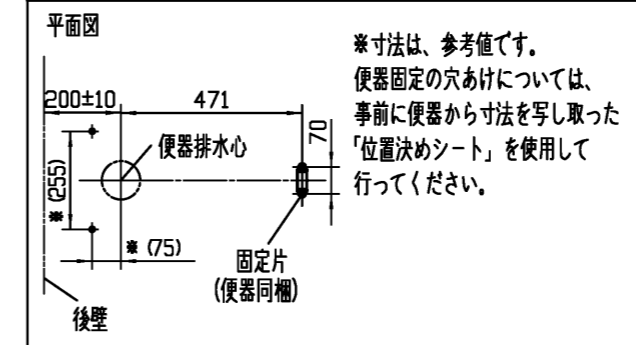
止水栓は、必ず同梱の止水栓（フィルター付）を使用してください。右注記を確認ください。



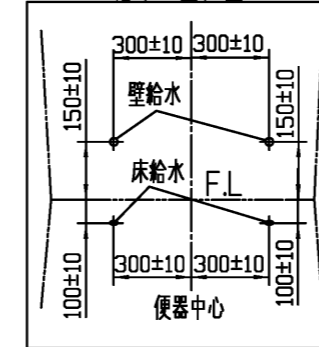
<手洗付密結タンクピュアレストEX>
 : 既存の止水栓が外せない場合の対応品として、フィルターユニット付タンク、およびフィルターユニットを準備しています。
 : 右給水の場合、フレキホース「TN98L2X20」を別途手配してください。

<ウォシュレットアプリコットF4>
 : 右給水の場合、給水ホース「TCA525」を別途手配し、現場にて組み替えて接続してください。

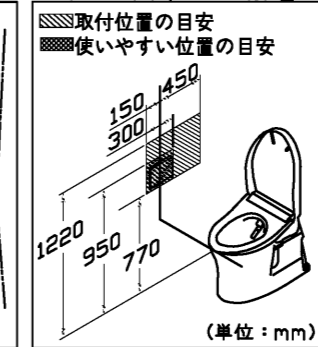
便器固定寸法



<タンク給水取出位置>



<ウォシュレットリモコン取付位置>



<製品側給排水および配管接続情報>

☑	タイトル	給水
①	給水	R1/2
☑	タイトル	排水
②	排水	VU、VP75/100塩ビ管

器具明細		
品番	品名	数
※1 CS400B	床置床排水大便器ピュアレストEX	1
SH401BA	手洗付密結タンクピュアレストEX	1
※2 TCF4744AK	ウォシュレットアプリコットF4A	1
※1: 75/100鉛管使用の場合(追加部材)		
T90SW75	床排水ソケット(75mm鉛管用)	1
T90SW100	床排水ソケット(100mm鉛管用)	1
※2: TCF4744AKの内訳		
TCF4744	ウォシュレットアプリコットF4	1
TCA527	便器洗浄ユニット	1

【製品情報】
 <床置床排水大便器ピュアレストEX>
 : VU、VP75/100塩ビ管共用の接続用ソケットは、便器に同梱されています。
 <手洗付密結タンクピュアレストEX>
 <ウォシュレットアプリコットF4>
 : 給水には、最低必要水圧0.05MPa(流動時)を確保してください。(最高水圧0.75MPa 静止時)
 <ウォシュレットアプリコットF4>
 : 電源コードの長さ1.0m
 : アース線の長さ0.2m
 : 定格 AC100V-1280W 50/60Hz

【工事情報】
 <床置床排水大便器ピュアレストEX>
 : 便器を防火区画貫通部より1m以内に設置される場合は、事前に所轄消防署にご確認いただき、その指示に従ってください。
 : 塩ビ排水管を床面より60±5mmの高さでカットしてください。
 <手洗付密結タンクピュアレストEX>
 : 給水は、壁床兼用です。<タンク給水取出位置>をご参照ください。
 <ウォシュレットアプリコットF4>
 : 電源コンセントは、水や小水がかからない位置に設置してください。
 また、壁給水の真下部に電源コンセントを設置したり、給水用ホースと電源コンセントを接触させたりしないでください。感電・発火の原因になります。

【手配情報】
 <床置床排水大便器ピュアレストEX>
 : 排水管が仕上げ面と同じ高さの場合は、アダプター「HH01001R」を別途手配してください。
 : 取付面の建築構造により、樹脂プラグ「HH04060(φ8、10個1組)」を準備していますので、必要に応じて別途手配してください。
 : 防火区画貫通部に対応した部材「HM220」を準備しています。

※: 商品仕様・施工および建築条件などの詳細は、商品図面、施工説明書、刊行物などを確認してください。
 ※: 商品(図面)は、諸般の事情により、予告なく改良、仕様変更などを行う場合があります。

TOTO		単位 mm	現場番号
製図	検図 関	日付 23-04-29	尺度 1:20
備考			図番 76ST00215642100052

お客様名 永野 様

TOTO株式会社

長崎ショールーム
〒854-0066
長崎県 諫早市 久山町2313-4

見積合計金額 (税抜) ￥1,148,100

見積合計金額 (税込) ￥1,262,910

TEL 0120-43-1010

FAX 0957-25-3612

担当 平野 理恵

消費税等 消費税等10%が含まれております

※必ず詳細でご確認下さいますようお願い申し上げます。

※「注〇週」は受注生産品です。弊社にてご注文承り後、工場出荷までの目安納期を表示しています。
※「特注品」は納期がかかります。必要に応じてご確認をお願いいたします。
※本書は消費税等の税率を10%で計算しています。

品名	番号	カラー	数量	金額(税抜)	受後納期
<トイレ>					
CS400B一式					
001	◆ CS400B#NW1		1	70,500	
	床置床排水大便器ピュアレストEX	木目			
002	◆ SH401BA#NW1		1	79,700	
	手洗付密結タンクピュアレストEX	木目			
003	◆ TCF4744AK#NW1		1	218,500	
	WLアプリコットF4A	木目			
			セット小計	368,700	
		*** セット計 ***	3	1,106,100	
<アクセサリ：紙巻器①>					
YH600FMR#NW1一式					
004	YH600FMR#NW1		1	11,800	
	棚付二連紙巻器	木目			
			セット小計	11,800	
<アクセサリ：紙巻器②>					
YH650#NW1一式					
005	YH650#NW1		1	4,750	
	棚付二連紙巻器	木目			
			セット小計	4,750	

現場番号 A2407499
 総合見積番号 SG00001

※「注〇週」は受注生産品です。弊社にてご注文承り後、工場出荷までの目安納期を表示しています。
 ※「特注品」は納期がかかります。必要に応じてご確認をお願いいたします。
 ※本書は消費税等の税率を10%で計算しています。

品 品	番 名	カラー	数量	金額(税抜)	受後 納期
		*** セット計 ***	2	9,500	
〈アクセサリ：タオル掛け〉					
	Y T 4 0 8 R 一 式				
006	YT408R		1	6,900	
	タオルリング				
		セット小計		6,900	
		*** セット計 ***	3	20,700	
***** 見積金額合計 *****				¥1,148,100	

・上記内容は、現場設置条件等を考慮していませんので、実際の商品と仕様が異なる場合がございます。
 ・諸般の事情により、予告なく商品の仕様・価格を改定する場合がございますので、あらかじめご了承願います。
 ・見積合計金額には、参考組立費等の金額が含まれている場合がございますので、必ず詳細にてご確認ください。
 ・◆マークは、TOTOがおすすめする高機能・ハイデザイン商品、◇マークは、部品をあらわしています。