

システムバス 御見積書

御名前 永野 俊彦 様

業者 様

商品名 GRANSPA グランspa

作成日 2026年4月1日
プラン番号 2108Z-2604-0020F
現場番号 C7189646

タカラスタANDARD株式会社
◆長崎営業所
長崎県諫早市多良見町化屋1874番地
TEL 092-431-5864 / FAX 0957-28-5270

商品
御見積金額 **¥1,339,800 (税込 ¥1,473,780)**
()内の価格は税込価格<税率10%>を表示しています。

※ 商品御見積金額には商品組付費と現場配送費が含まれております。
※ 給水・給湯・ガス・ダクト・電気等の接続工事は含まれておりません。

担当営業	担当アドバイザー	プラン作成者
野崎	草野	野崎

◆ 御見積仕様 ★ 御見積のカラー表示は参考です。最終発注時には必ず御確認下さい。

《システムバス》

ユニットサイズ	1620(BL勝手)
洗い場仕様	キープクリーンフロア:プレミアムクラス
洗い場カラー	ピエトラグレージュ
浴槽材質	アクリル人造大理石
浴槽カラー	クリスタルパールホワイト
浴槽形状	ラウンド浴槽(ベンチ付)
カウンター材質	人造大理石
カウンター/下カバーカラー	ダークグレー / ブラック
浴槽前カウンターカラー	—
エプロン材質/カラー	ステンレス / ホワイト
浴室パネル材質	高品位ホーロー
パネルカラー(正面)	チェスナットベージュ
パネルカラー(周辺)	スタックグレー
ガス種 / 周波数	未定 / 60Hz

◆ 御確認事項

- ☆御見積りの商品は受注生産品の為、納期は約3週間程度いただきます。
- ☆この御見積書の有効期間は30日間です。
- ☆商品仕様・価格等につきましては予告なく変更する事があります。ご購入の際には弊社支社営業所等へお問い合わせください。またはカタログにてご確認願います。
- ★組立工事費には給水・給湯・ガス・ダクト・電気等の接続工事は含まれておりません。

◆ 備考

--	--

No.*

御名前 永野 俊彦

様

現場番号	C7189646	プラン番号	2108Z-2604-0020F	作成日	2026/4/1
------	----------	-------	------------------	-----	----------

御見積明細 システムバス

★ 御見積のカラー表示は参考です。最終発注時には必ず御確認下さい。

NO	商品名	仕様	数量	単価	金額
1	グランスパ 1620サイズ		1	864,200	864,200
2	架台	戸建タイプ 一体架台(高沓ずり)	1		
3	ドア	片引戸<800幅>(ブラック)ノ樹脂ガラス(半透明)(19サイズ)	1	+70,000	+70,000
4	ドア	タテ型換気口	1		
5	ドア位置変更	B勝手・移動なし・周辺ハイクラス・800幅ドア	1		
6	洗い場	キープクリーンフロア(プレミアムクラス・ピエトラグレイジュ)	1	+29,000	+29,000
7	排水口カバー	タイル仕上げ	1	+5,000	+5,000
8	浴槽	キープクリーン浴槽<アクリル人造大理石>(高断熱浴槽)(クリスタルパールホワイト)	1		
9	浴槽追焚き穴	あり	1		
10	エプロン	カラーステンレス(保温材あり)(ホワイト)	1		
11	浴槽形状	人大ラウンド浴槽(ベンチ付)	1		
12	ヘルシージェット	なし	1		
13	肩包み湯(ジェットバス機能付)	なし	1		
14	うるぽか湯	なし	1		
15	オートウォッシュ	なし	1		
16	浴槽ハンドグリップ	なし	1		
17	浴槽パン	あり	1		
18	洗い場用水栓	サーモ水栓:樹脂製ホース(メタル調)SB181-5UTH	1		
19	洗い場用水栓	ヒロカルシャワー(手元止水):SB181-5UTHABHK	1	+6,500	+6,500
20	浴槽用水栓	浴槽側水栓なし	1		
21	カウンター	人造大理石カウンター	1		
22	シャワーフックスライドバー	<手すりタイプ>(T1020S MH)	1	+9,000	+9,000
23	浴室パネル	プレミアムクラス(全面デザイン 周辺ハイクラス)(Kパネル)	1	+55,000	+55,000
24	浴室パネルタオル穴	タオル掛け穴なし	1		
25	窓枠フリー	窓枠フリー(樹脂タイプ)L1512 W	1	+22,500	+22,500
26	天井	カラーフラット天井(チャコールブラック)	1		
27	換気機器	浴室暖房乾燥機(100V)ブラック	1	+62,500	+62,500
28	換気機器	ランドリーパイプメタルタイプ(1本)	1	+1,500	+1,500
29	換気機器開口	工場開口	1		
30	照明	ダウンライト照明(3灯)(電球色)	1	-4,000	-4,000
31	天井照明開口	工場開口	1		

御名前 永野 俊彦

様

現場番号	C7189646	プラン番号	2108Z-2604-0020F	作成日	2026/4/1
------	----------	-------	------------------	-----	----------

御見積明細 システムバス

★ 御見積のカラー表示は参考です。最終発注時には必ず御確認下さい。

NO	商品名	仕様	数量	単価	金額
32	ミラー	ロングクリアミラー	1		
33	風呂フタ	断熱風呂フタ	1	+3,500	+3,500
34	タオル掛け	タオル掛けなし	1	-1,000	-1,000
35	ハンドバー	メタル I型600タイプ	1	+9,000	+9,000
36	収納棚	収納棚なし	1		
37	どこでもラック	シャンプーフック(チャコールグレー)	2	+2,100	+4,200
38	どこでもラック	タオルハンガーL(チャコールグレー)	1	+2,800	+2,800
39	どこでもラック	風呂フタフック(チャコールグレー)	1	+2,100	+2,100
40	循環金具セット	PLLXN	1	+15,500	+15,500
41	給水給湯管	洗い場1水栓	1		
42	トラップカバー	なし	1		
43	ブロック積用ボンド	2段用	1	+2,000	+2,000
システムバス合計			44		¥1,159,300

商品総合計	44	¥1,159,300
-------	----	------------

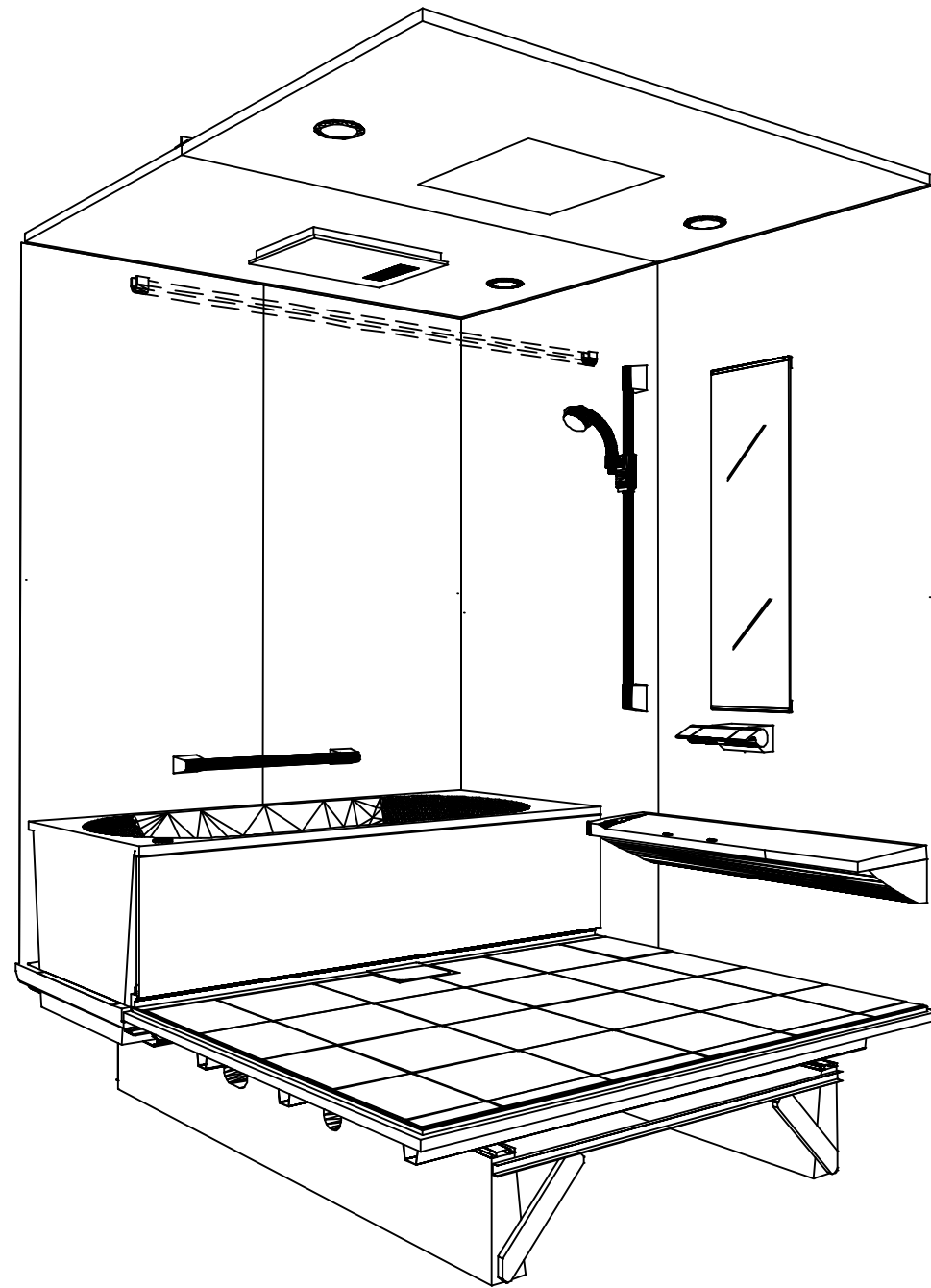
商品組付費		数量	金額
1	本体組付費	1	172,500
商品組付費合計			¥172,500

その他費用		数量	金額
現場配送費		1	8,000
その他費用合計			¥8,000

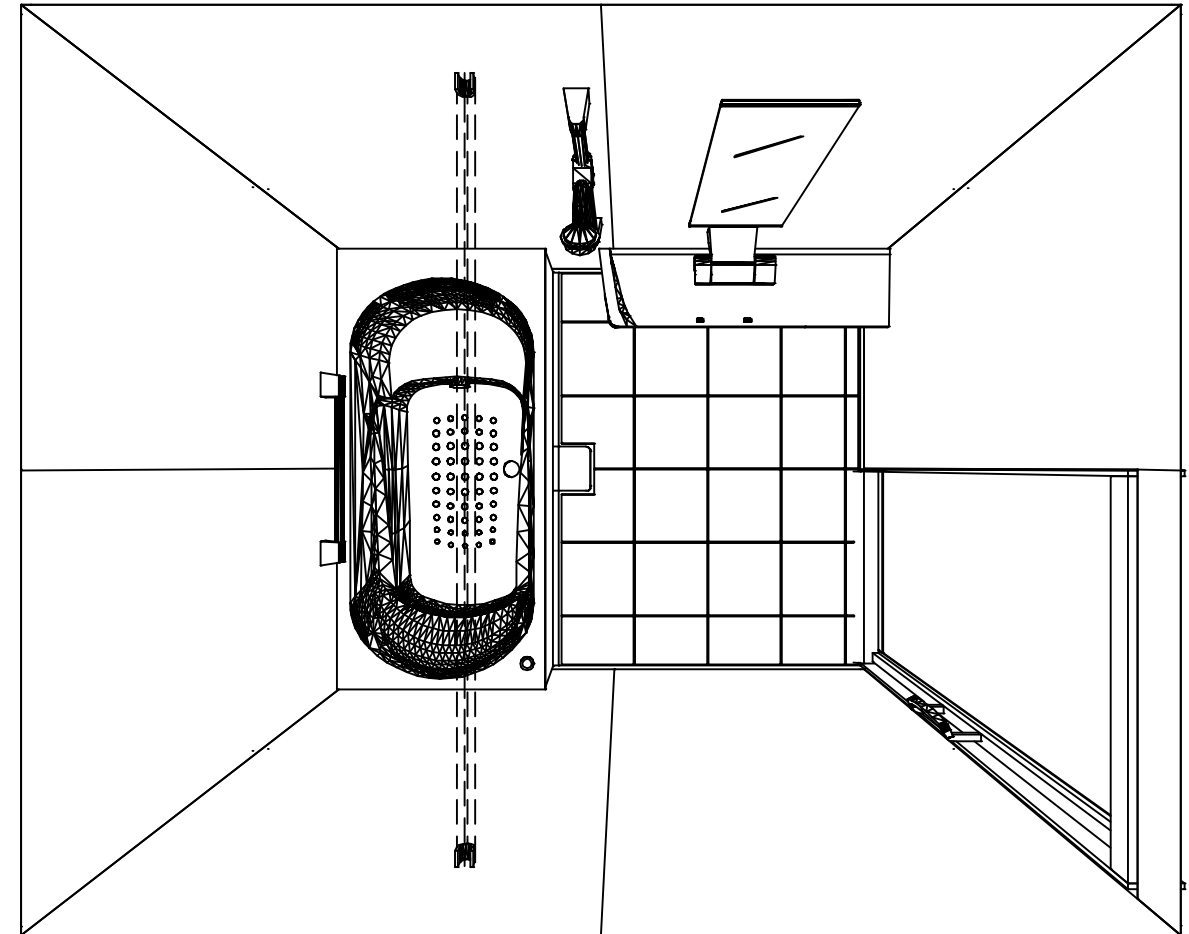
商品御見積金額	¥1,339,800
---------	------------

- ※ 御見積明細の価格には消費税は含まれておりません。別途消費税が必要となります。
- ※ 商品組付費には搬入・商品組付等の費用を含んでいます。
- ※ 商品組付費は現場の状況により変動する事があります。
又、給水・給湯・ガス・ダクト・電気等の接続工事は含まれておりません。

パース



鳥瞰図



1620

フラット天井

電気式浴室暖房乾燥機、100Vタイプ(常時換気対応)

このレイアウトプランは参考図面ですので価格・仕様・設置・納期等の詳細については注文依頼先、設置業者の方に必ず確認して頂きますようお願いいたします。

Takara standard
タカラスタンダード株式会社

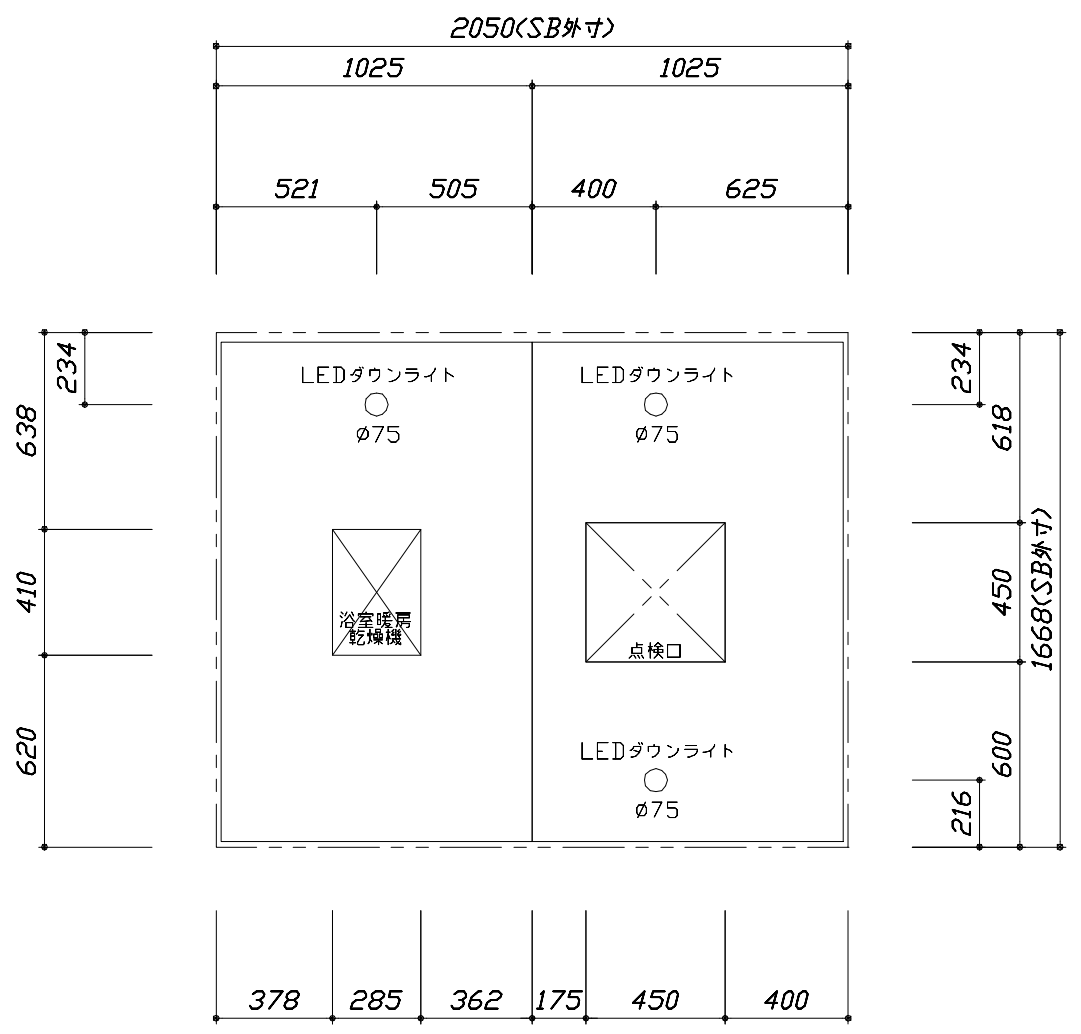
現場名称： 永野 俊彦様邸
現場番号： C7189646
長崎営業所

GRANSPA グランSPA
プラン番号： 2108Z-2604-0020F
担当営業： 野崎

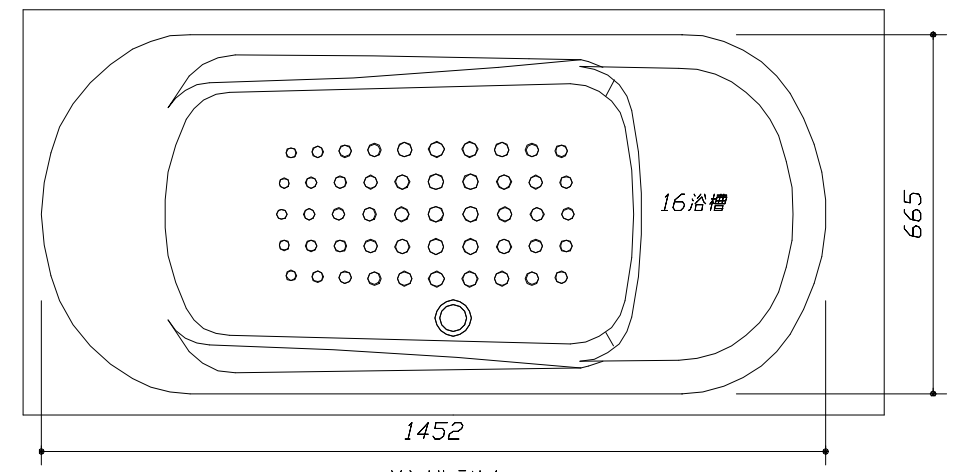
姿図
作成日： 2026年4月1日
担当アドバイザー： 草野

縮尺：A3サイズ等倍

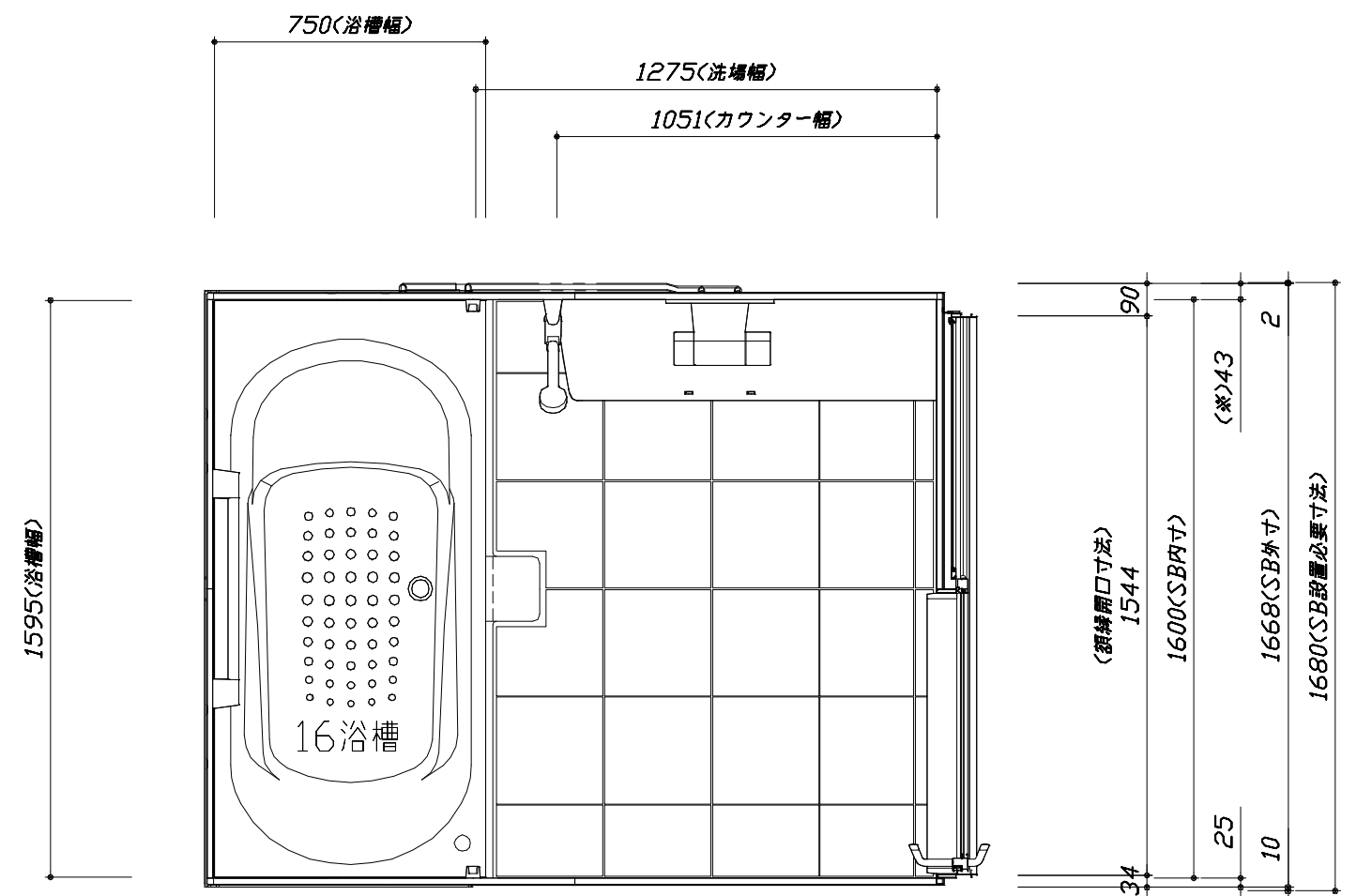
カウンター面
 浴槽側面 洗場側面
 カウンター対面
 ■ 留意事項
 * 印寸法は給水給湯管の突出寸法18mmを含みます。



<天井伏図>



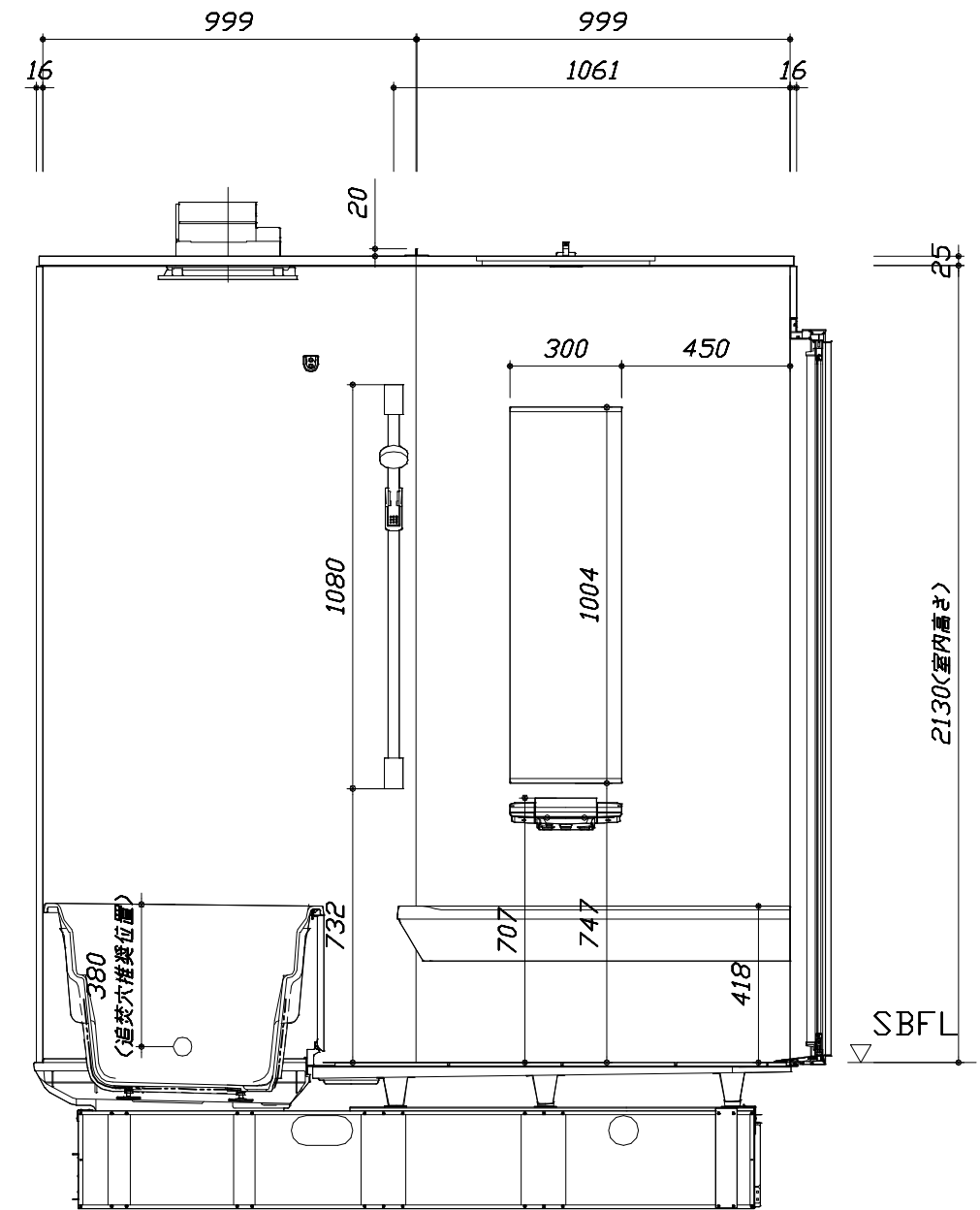
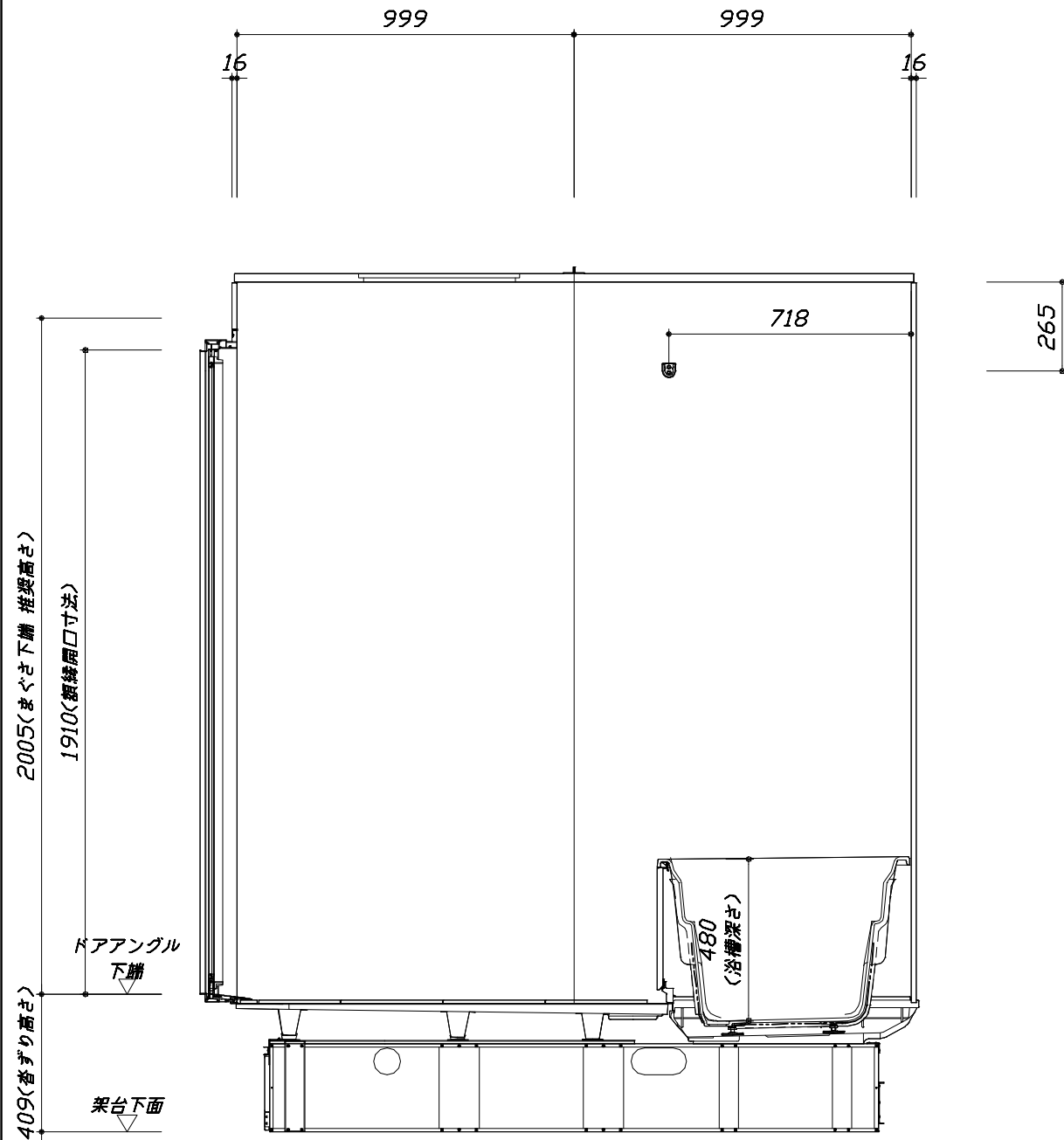
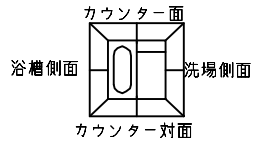
<浴槽詳細図>



<平面図>

このレイアウトプランは参考図面ですので価格・仕様・設置・納期等の詳細については注文依頼先、設置業者の方に必ず確認して頂きますようお願いいたします。

- ・土間は架台底面より多少のクリア寸法を考慮して仕上げてください。
- ・ドアアングル下端とSBFLの段差は17mmになります。
- ・ハンドバー設置位置は参考です。設置の際は位置を十分に打ち合わせ願います。
- ・天井の寸法はご確認願います。
- ・外寸は突出部を含みます。
- ・奥行・浴槽形状により防水パンの材質・形状が変わります。納まりにご注意ください。



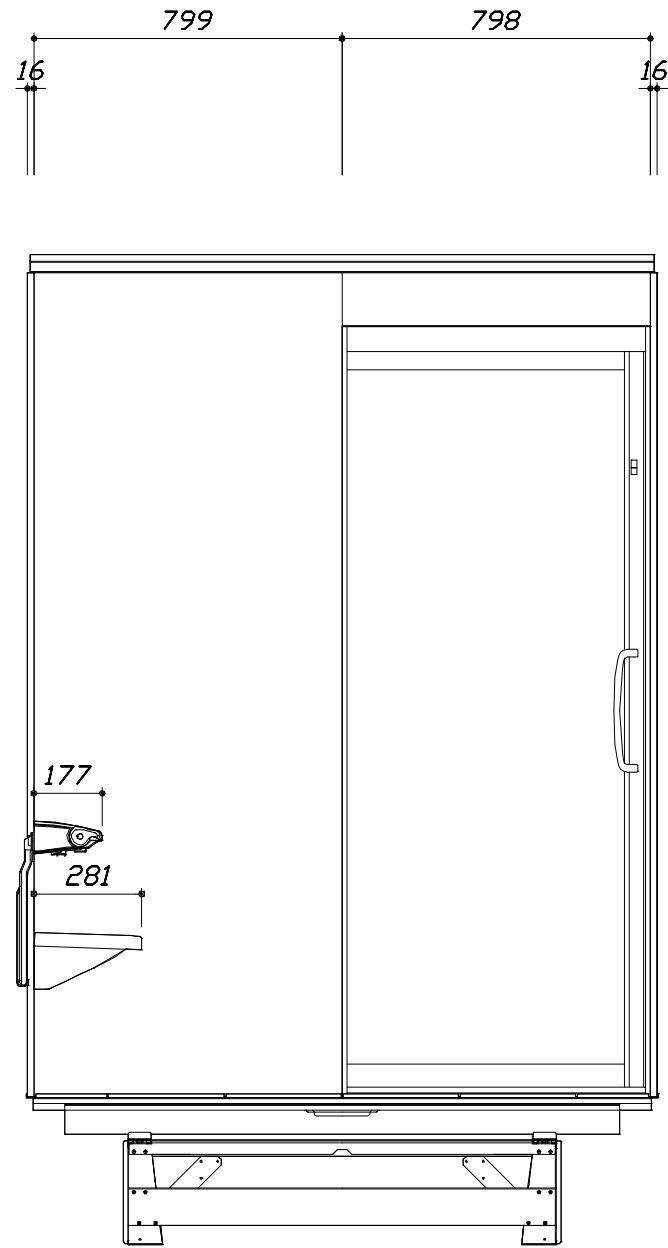
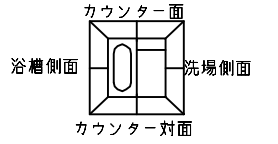
■土間コン仕上げ寸法
 ドアアングル下端より
 420mm下がり
 (クリア寸法含む)

<カウンター対面図>

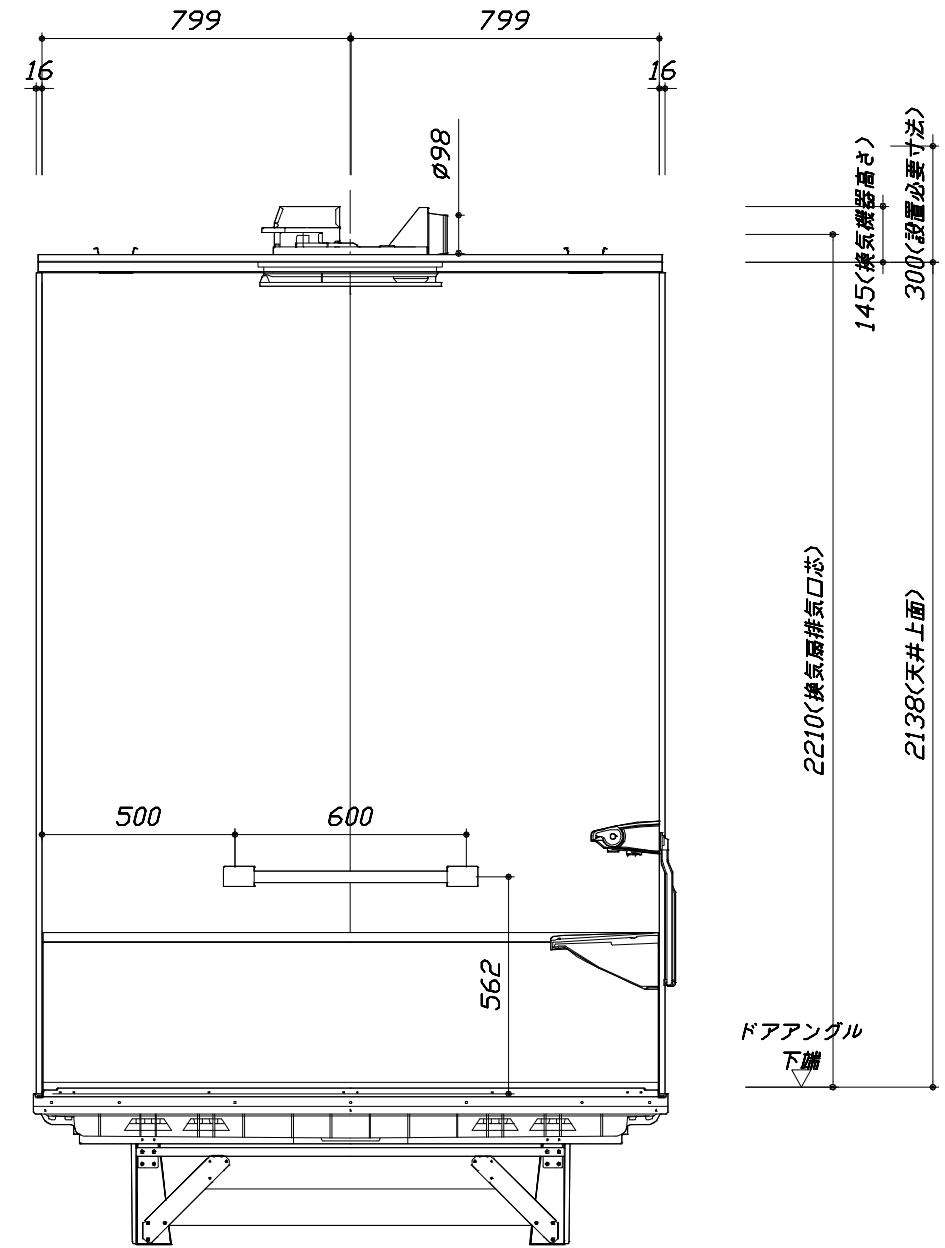
<カウンター面図>

このレイアウトプランは参考図面ですので価格・仕様・設置・納期等の詳細については注文依頼先、設置業者の方に必ず確認して頂きますようお願いいたします。

- ・土間は架台底面より多少のクリア寸法を考慮して仕上げてください。
- ・ドアアングル下端とSBFLの段差は17mmになります。
- ・ハンドバー設置位置は参考です。設置の際は位置を十分に打ち合わせ願います。
- ・天井の寸法はご確認願います。
- ・外寸は突出部を含みます。
- ・奥行・浴槽形状により防水パンの材質・形状が変わります。納まりにご注意ください。



< 洗場側面図 >



< 浴槽側面図 >

■土間コン仕上げ寸法
 ドアアングル下端より
 420mm下がり
 (クリア寸法含む)

Takara standard
 タカラスタンダード株式会社

現場名称： 永野 俊彦様邸
 現場番号： C7189646
 長崎営業所

GRANSPA グランspa
 プラン番号： 2108Z-2604-0020F
 担当営業： 野崎

施工図3
 縮尺： 1:20
 作成日： 2026年4月1日
 担当アドバイザー： 草野

縮尺：A3サイズ等倍

本体仕様表

浴室サイズ	1620サイズ(室内容量6.8立方メートル)
ドア勝手	BL勝手
架台	一体架台(高差ずり)：亜鉛メッキ鋼板
洗場パン	キープクリーンフロア：ステンレス/300角磁器タイル貼 保温材内蔵
浴槽材質	キープクリーン浴槽<アクリル人造大理石> 裏面保温材・高断熱仕様 (発泡ウレタン)
浴槽形状	ラウンド浴槽(ベンチ付) (285リットル) 追い焚き穴:あり
浴槽パン	ガラス繊維強化樹脂 (FRP)
浴槽エプロン	ステンレス(カラーコーティング) 裏面保温材 (発泡ポリエチレン)
カウンター	人造大理石カウンター：人造大理石 カウンター下カバー：ABS樹脂
浴室パネル	パネル高さKタイプ：鋼板硬質ホーロー 裏面保温材 タオル掛け穴:なし
天井	化粧サドルイッチパネル(内部発泡樹脂) 換気機器開口：あり 天井照明開口：あり
ドア	キープクリーンドア:19高さ片引戸(アルミ框/樹脂ガラス/ﾀﾞｲﾈﾞｰﾙ型換気口)
窓1	－
窓2	－
窓枠1	末尾(NW-1)：ABS樹脂、末尾(E-1)：PVC樹脂 W：ホワイト
窓枠2	－
排水トラップ	洗い場：ABS樹脂、浴槽：ASA樹脂 封水50mm
雑排水配管	硬質塩ビパイプ VU50
製品重量	365kg

アクセサリ仕様表

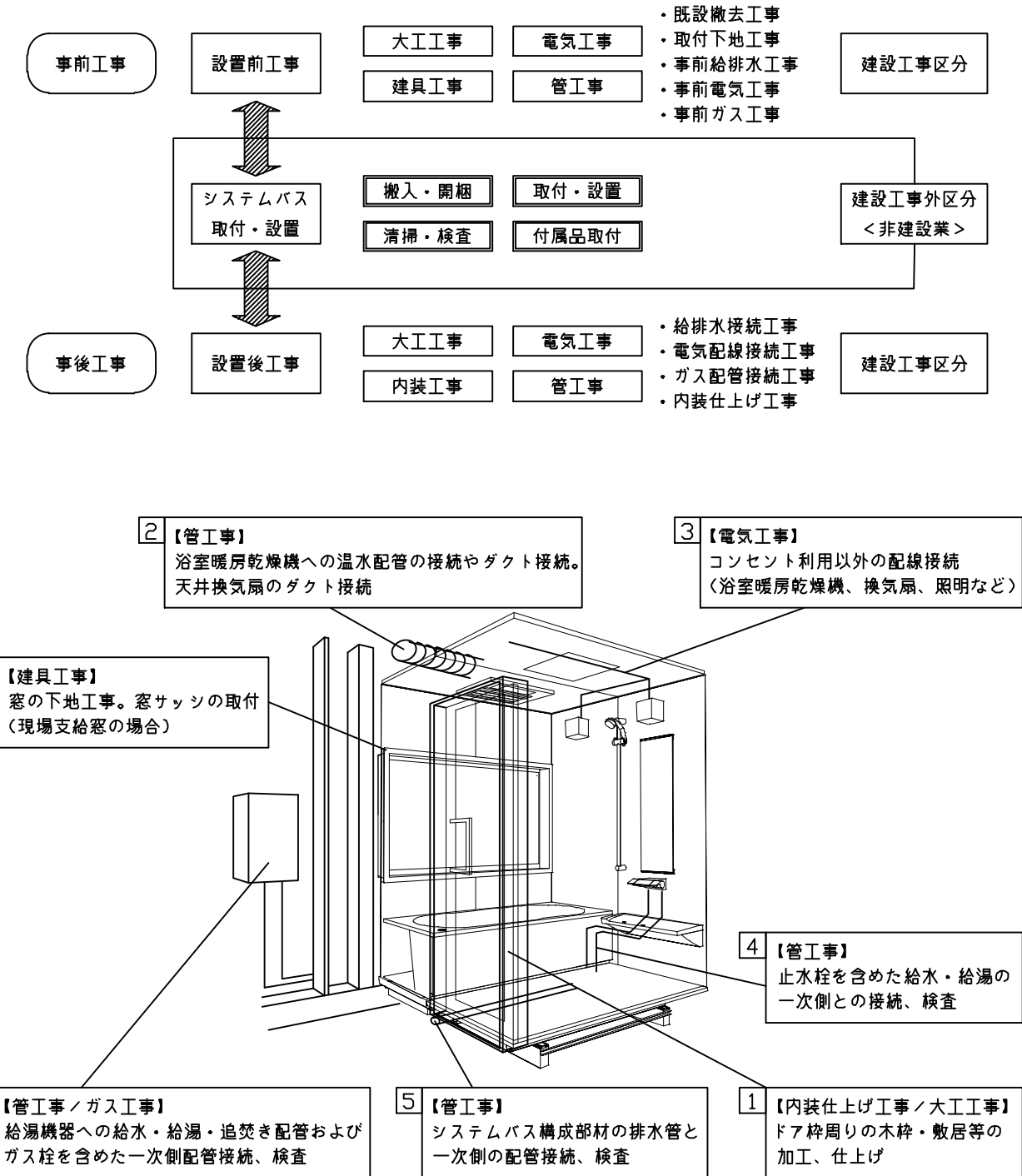
ミラー	ロングクリアミラー くもり止め加工
収納棚	－
タオル掛け	－
洗場側水栓	サーモスタット(SB181-5UTHABHK) (樹脂ホース:ﾀﾞｲﾈﾞｰﾙ調)
浴槽側水栓	－
兼用水栓	－
フック/スライドバー	シャワーフックスライドバー (手すりタイプ) (ｽﾗｲﾄﾞﾊﾞｰ-T1020S MH)
照明	LEDダウンライト (LED 9.3W電球色) (3灯)
換気機器	電気式浴室暖房乾燥機(100V・最大消費電力1250W) (ﾀﾞｲﾈﾞｰﾙ径φ98) (常時換気対応品)ブラック
フロフタ	保温風呂フタ(PP、発泡PS/発泡ウレタン：2枚)
給水給湯管	銅管(10A)
循環金具	循環金具セットPLLXN：ホース先端部G1/2袋ナット仕様
ハンドバー①	－
ハンドバー②	－
ハンドバー③	－
ハンドバー④	ステンレス製 I型600タイプ ｹﾞﾙ
ハンドバー⑤	－
ハンドバー⑥	－
ハンドバー⑦	－

本体カラー

浴槽	WN：クリスタルパールホワイト
カウンター	KA：ダークグレー
ﾊﾟﾈﾙ(ｶｳﾝﾀｰ面)	JCD：チェスナットベージュ
ﾊﾟﾈﾙ(周辺・3面)	MSG：スタッコグレー
水栓上部ｶｳﾝﾀｰ	－
浴槽エプロン	W：ホワイト
洗場	XD：ピエトラグレージュ
ドア / 天井	B：ブラック / B：チャコールブラック
収納棚	－
タオル掛け	－
ﾗﾝﾄﾞﾘｰセット	M：メタル

基本工事区分について

本説明書は、システムバスの本体組立・設置と関連工事（建設工事）である 大工工事、電気工事、ガス配管工事、管工事（給排水）、建具工事などと区別して説明しています。建設工事は関連する法令・規定に従って法的有資格者による工事が必要になります。流通業者様からの発注で下請けとして本体の「取付・設置」を行う場合は、建設工事部分とシステムバス本体「取付・設置」を区別して行ってください。設置前工事、設置後工事の一部でも含む場合は、建設工事となります。



■システムバス 工事区分

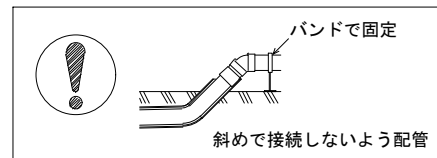
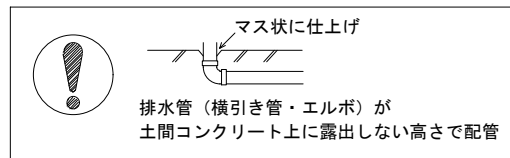
参考：キッチン・バス工業会『工事区分ガイドライン』

工事区分	部位 (図)	業種区分	作業名称(区分)	建設工事					建設工事外		作業内容
				大工 工事	と び 土 工 事	建 具 工 事	管 工 事	電 気 工 事	給 湯 機 器 設 備	シ ス テ ム バ ス 設 置	
設置前工事	1	大工 土 建 具	設置基礎、設置床の工事	○	○						浴室設置の土間コンクリート敷設、設置床工事
			浴室ドア、窓サッシの下地工事	○		○					建築躯体への浴室ドア枠周り、窓サッシの下地工事
		管	給排水配管事前工事				○				浴室専用の給水・給湯配管、排水配管の工事
			換気機器のダクト配管事前工事				○	○			浴室の専用ダクト事前工事、壁穴加工
電気	給湯機器専用配管事前工事				○		□		風呂追焚き、ミスト配管等の事前工事		
	浴室専用電気配線事前工事					○			浴室照明、換気扇、スイッチ等の事前配線工事		
システムバス 本体取付・設置		建設工事 外区分	架台・浴槽パン・洗い場の取付・設置						□		浴室専用の架台・浴槽パン・洗い場を所定の位置に設置
			浴室専用排水トフップ・配管セットの取付・設置						□		洗い場・浴槽パンへの排水トフップ取付
			壁パネルの組立・設置						□		浴室パネル部材の加工と組立
			天井・浴槽の組立・設置						□		天井部材・浴槽部材の取付
			内装品、器具類の取付・設置【注記1】						□		カウンター、ミラー、ハンドバー等の取付
			水栓類の組立・取付【注記1】						□		水栓類の組立、浴室部材への取付
			浴室専用換気機器の取付【注記1】						□		浴室天井または壁パネルへの換気機器の取付
			風呂追焚き部品の取付【注記1】						□	□	循環追焚き金具の取付
			浴室内給湯機器用リモコンの取付						□	□	専用リモコンの浴室パネルへの加工・取付
			浴室照明器具の取付							□	浴室照明器具の浴室パネル加工・取付
			その他浴室関連電化機器の取付【注記1】							□	電化品、オプション品の取付
			浴室ドアの組立・取付							□	システムバス構成部材のドアの組立・取付
			浴室窓サッシの取付【注記1】							□	システムバス構成部材の窓サッシの組立・取付
			浴室窓枠の組立・取付【注記1】							□	システムバス構成部材の窓枠の組立・取付
			シリコンの充填							□	接合部、仕上げ部へのシリコン塗布・充填
			試運転・完成検査【注記2】							□	完成後の試運転、性能確認検査
設置後工事	1 2 3	管 大工 電気	建築外壁の穴あけ		○					建築壁の躯体加工作業	
			排気ダクトの敷設工事				○			浴室換気機器のダクト敷設工事	
			浴室換気機器と排気ダクト接続工事				○			建築側ダクトと換気機器の接続、検査	
	4 5 6	管	浴室換気機器の電気・アース接続工事					○		建築側の屋内配線と配線器具、アース工事	
			ウェザーカバーの外壁取付					○	○	建築の外装仕上げ工事	
			給水給湯配管と水栓、追焚き配管の接続工事					○		給水・給湯の一次側配管、追焚き配管の接続、検査	
1 3	電気 他	建築側排水配管との接続工事【注記3】					○		浴室排水組立側と建築側排水配管の接続、検査		
		給湯機器本体工事（試運転・確認）					○	□	機器の設置工事（ガス、電気工事を含む）		
		内装仕上げ工事		○	○				床、ドア額縁、脱衣室仕上げ工事		
			浴室用電源配線、接続工事				○		浴室機器の事後電気工事		
			浴室天井裏の電源、スイッチ工事				○		浴室全体の電気器具、配線接続工事		

※【注記1】原則、現場支給製品は支給側で取付実施とする
 ※【注記2】製品の完成検査、試運転は、工事完成後に行う場合が多い。但し、原則、商品取付完了時に検査、試運転が可能な範囲のみシステムバス設置者が実施する
 ※【注記3】浴室内への立上げ、けり出し配管の場合は、原則、設備側との合番接続とする。但し、システムバス付属配管内はバス設置者の作業範囲とする

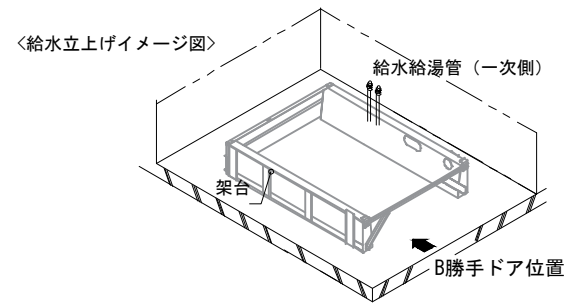
■ 排水配管工事注意事項

- 雑排水配管は戸建架台の場合はVU50以上、低床架台の場合はVP50の配管を使用してください。
- 2重トラップにしないでください。
- 配管途中で配管径を狭めないでください。
- 排水勾配は1/100~1/50設けてください。
- 排水管（横引き管・エルボ）は打設する土間コンクリートの上に露出しない高さにて配管してください。
- 立ち上げた排水管まわりの土間コンクリートはマス状にしてください。
- 貫通スリーブを使用する場合は45度エルボなどを接続し、バンドなどで固定してください。



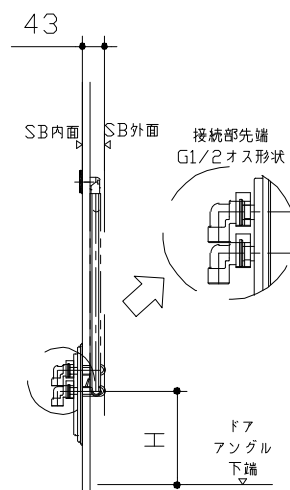
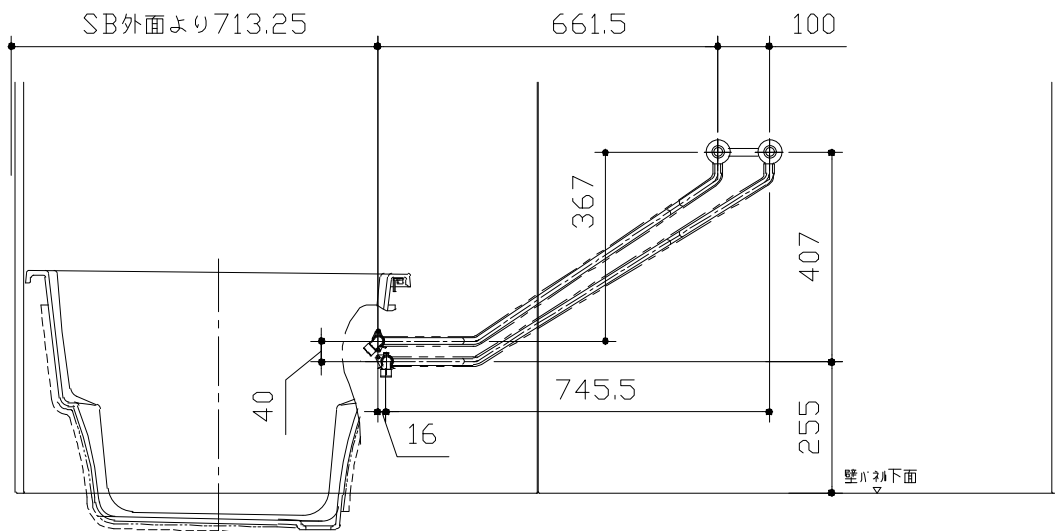
■ 給水給湯管工事注意事項

- 給水給湯管の立上げは排水管と重ならないようにしてください。
- 給水給湯管は基礎に沿わせて配管してください。
- 給水給湯管の止水プラグ（テストプラグ）の径を27mm以下にしてください。



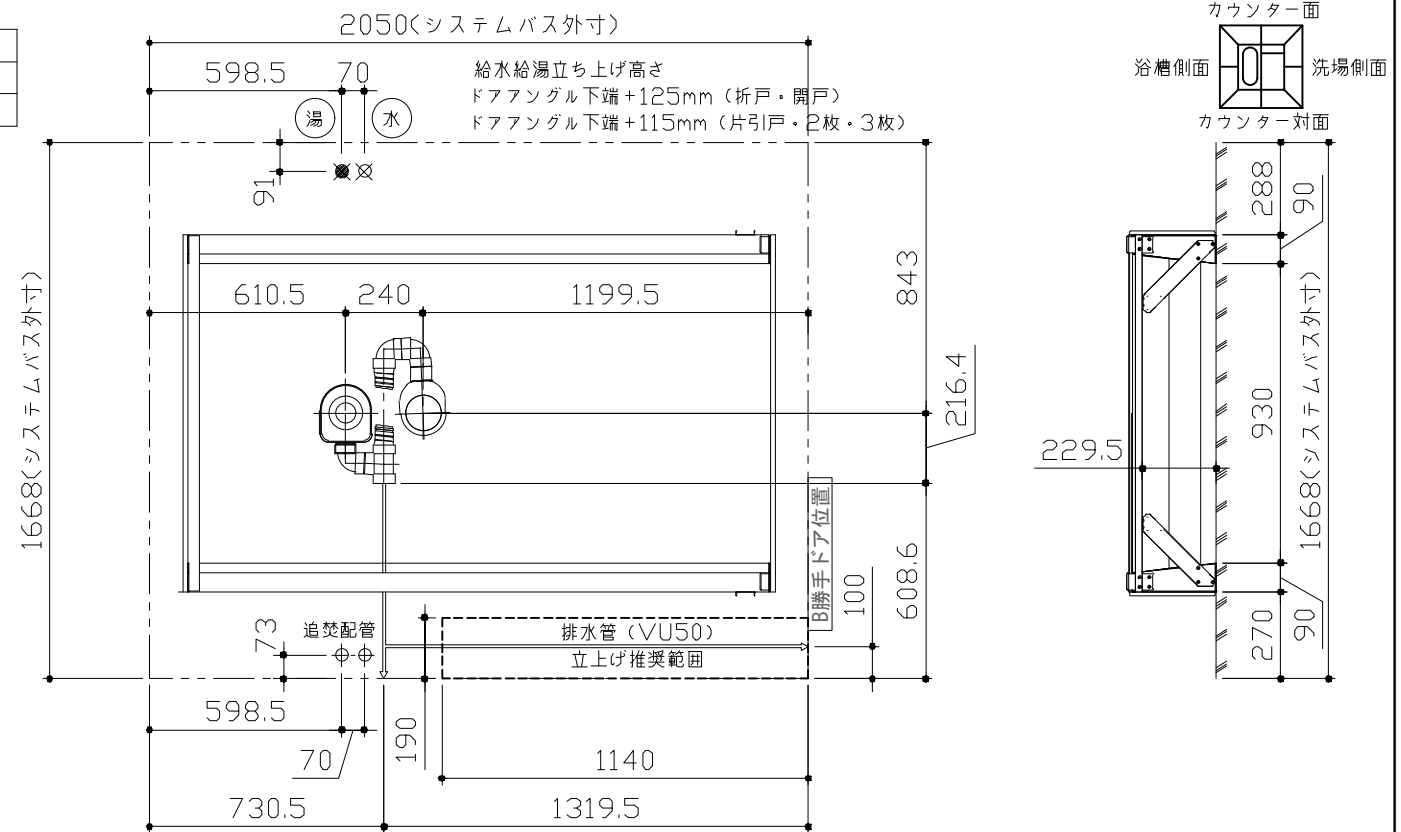
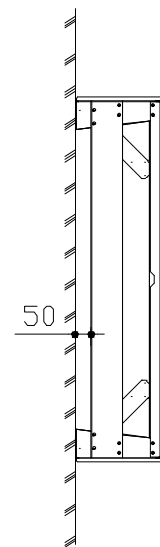
■ 土間コンクリート仕上げ寸法

ドアアングル下端より420mm下がりで打設してください。



■ 設備記号

記号	記号の意味
☒	給水位置
☒	給湯位置



<架台排水配管・給排水立上げ位置図>

<給水給湯管取合詳細図>

ドア種類	H寸法
折戸・開き戸	239
片引戸・2枚引戸・3枚引戸	230

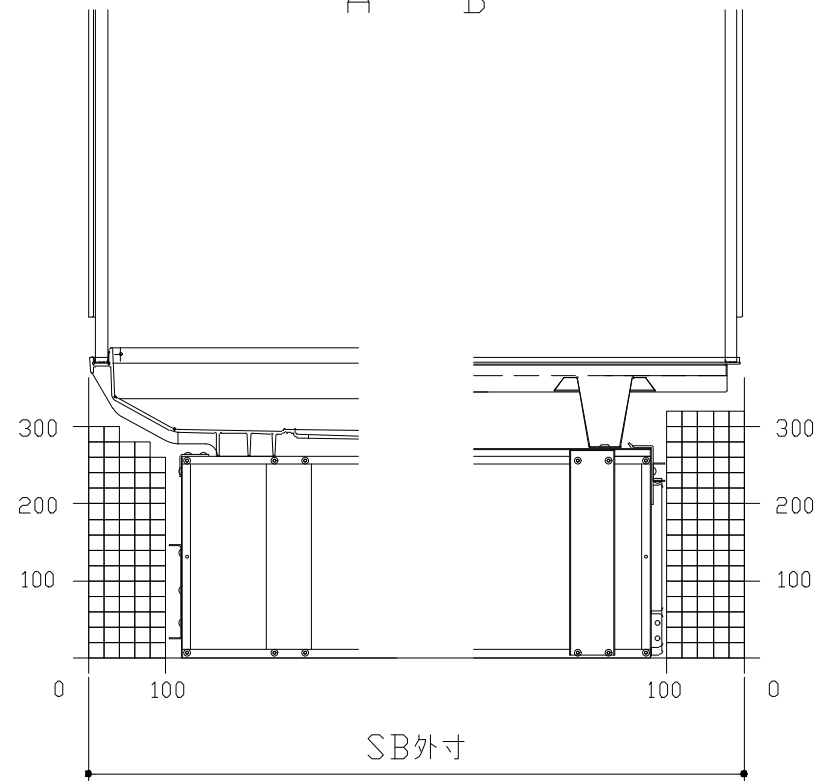
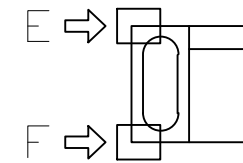
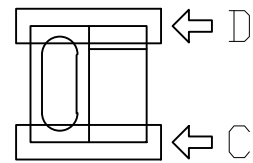
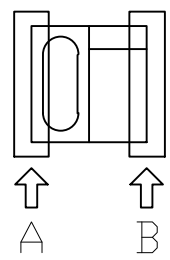
■必ずご確認ください

(1) 図面の見方

- ・SB外寸よりも内側に存在する空間を表示しています。
- ・マス表示：□=20mm角

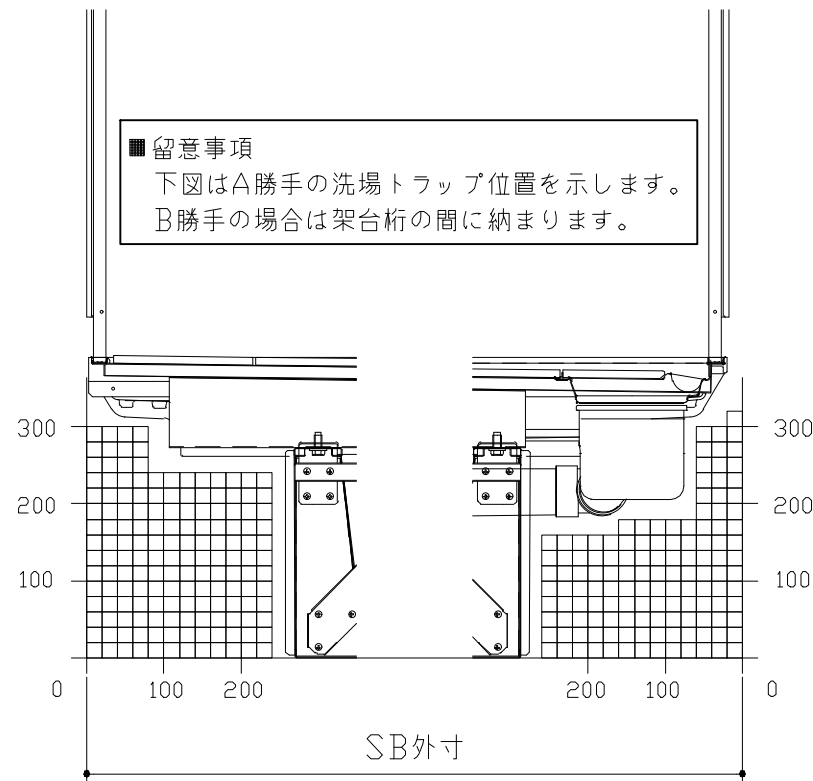
(2) 留意事項

- ・水栓側面の下部には給水・給湯、追焚配管を立上げるので注意してください。
- ・水栓・浴室暖房乾燥機の仕様によりカウンター面の壁パネル裏に外寸より部材が突出する場合があります。
- ・ドア部はSB外寸より突出します。
詳しくはドア取合詳細図をご確認ください。



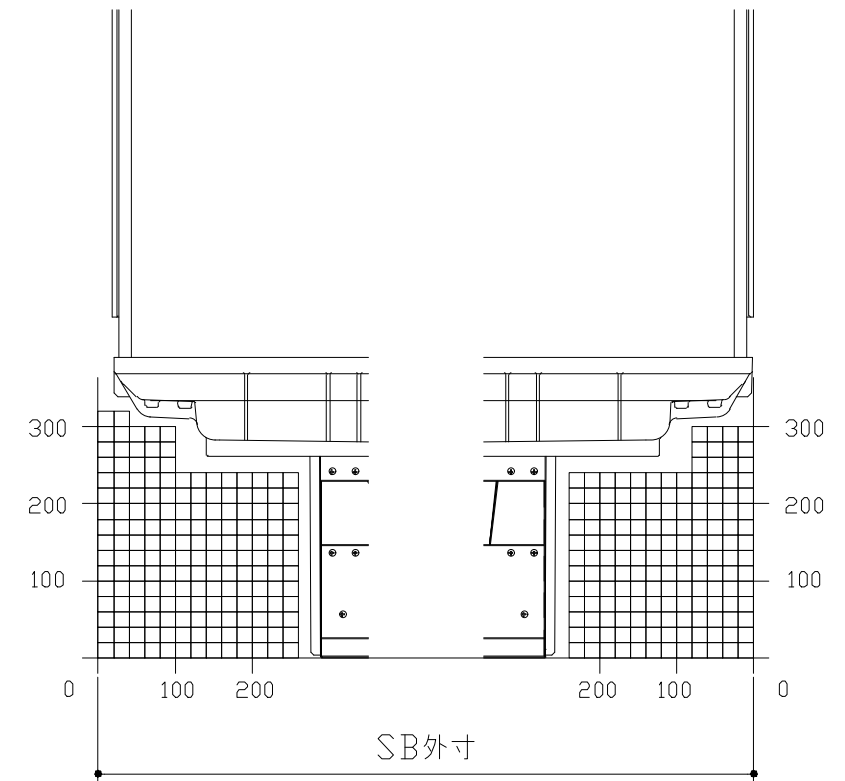
A矢視

B矢視



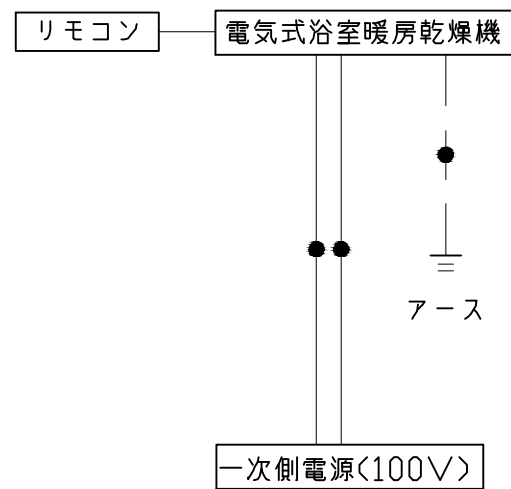
C矢視

D矢視

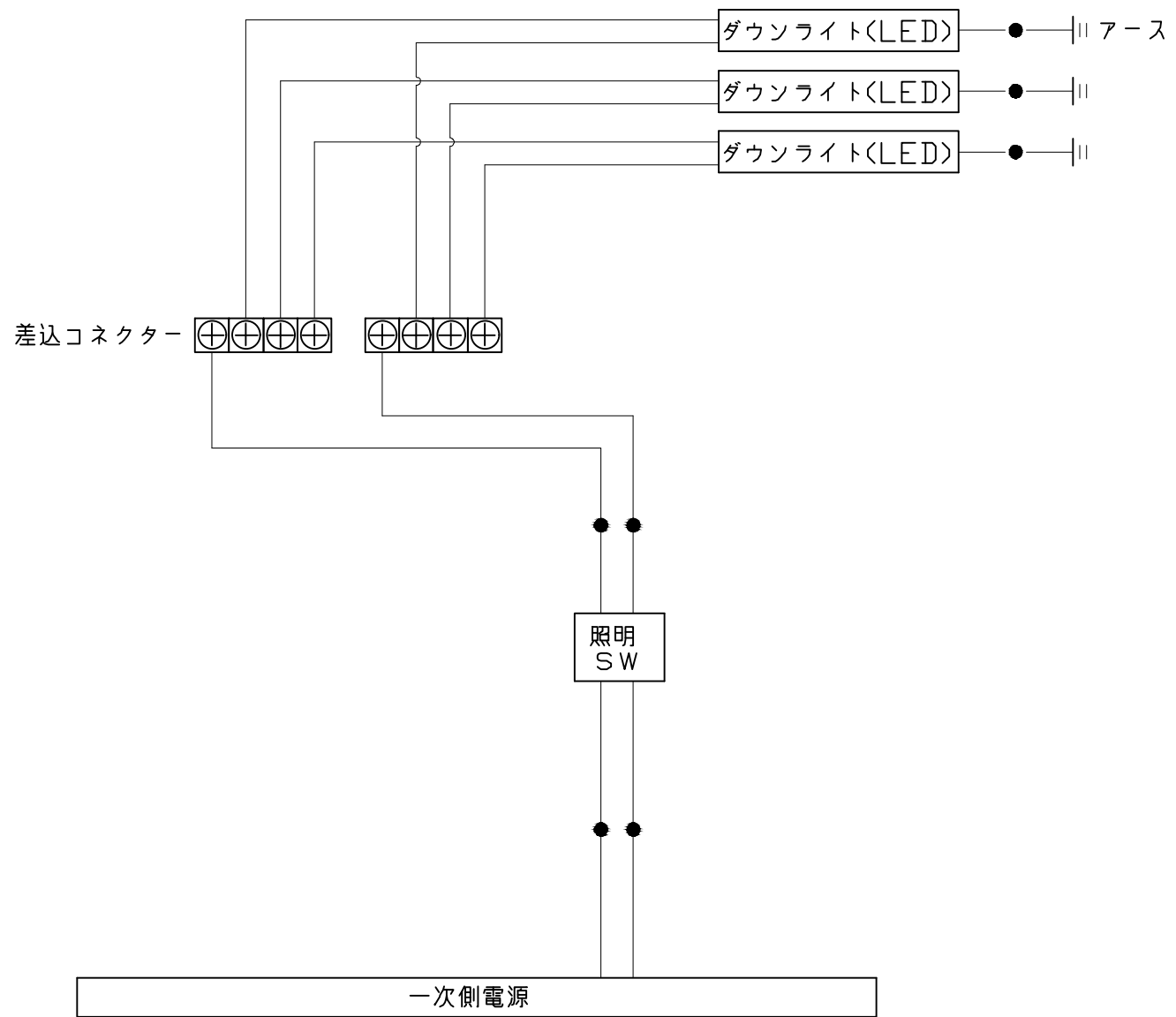


E矢視

F矢視



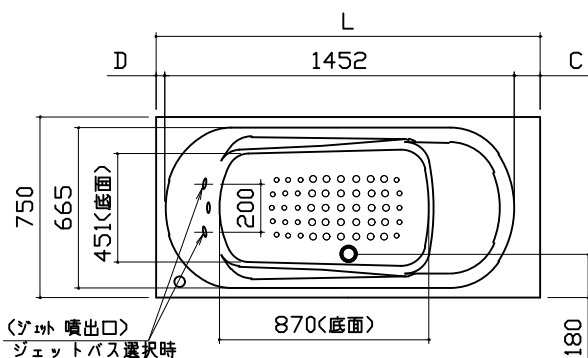
*浴室暖房機の一次電源には専用のブレーカーを設けてください。



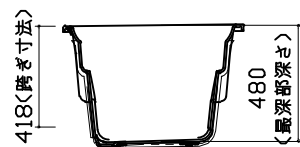
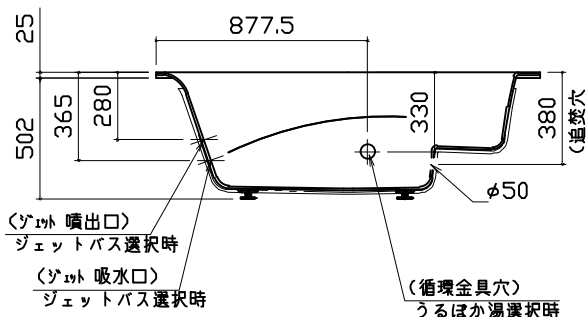
一次側電源から差し込みコネクター及び電源ボックスまでの工事（●部）については、電気設備に関する技術基準及び内線規定に基づき、指定工事業者（電気工事士）による施工が必要です。

アース端子（線）がついている器具は必ず電気設備の技術基準に従って、接地（アース）工事を行ってください。
→アースが不完全な場合、感電の原因になります。

浴槽

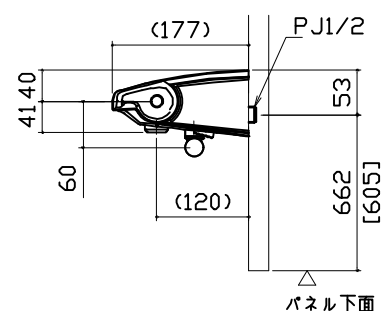
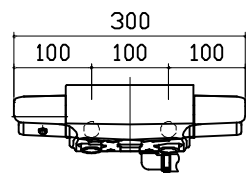


SB 奥行寸法	浴槽奥行寸法			
	L	C	D	
1593	1520	32.5	35.5	
1618	1545	57.5		
1643	1570	82.5		
規格	1668	1595	107.5	48
1693	1620	120		
1718				
1743				
1768				
1793				
1818				
1843	48			
1868				



本図は参考図面です

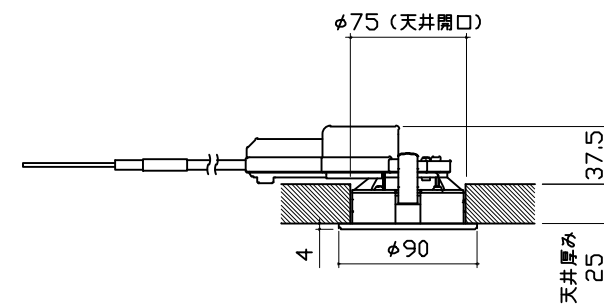
洗い場用水栓



※[]内寸法はカウンターが無い場合

照明

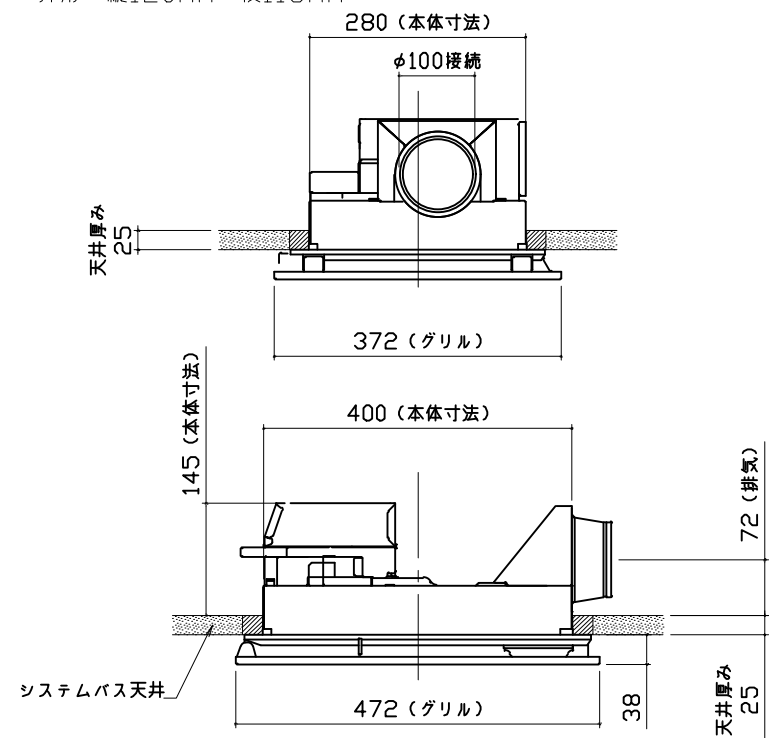
ダウンライト
LED 3.1W (1灯あたり)



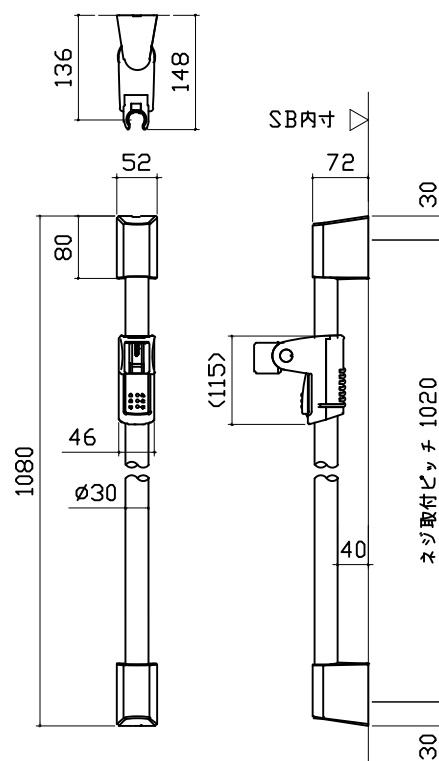
換気機器

リモコンコード長さ: 5m
外形: 縦120mm×横116mm

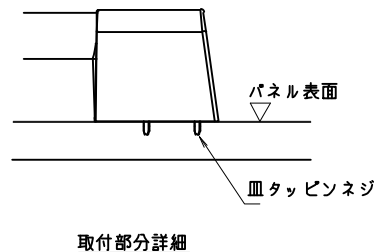
管工事



シャワーフックスライドバー

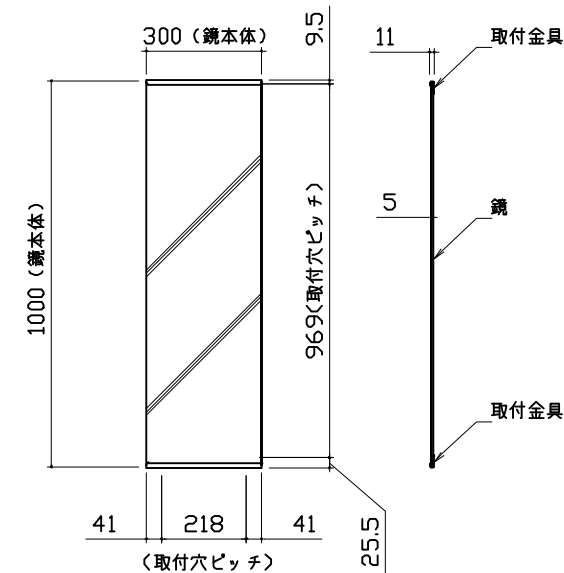


材質
パイプ部: ステンレス
台座部: ABS、POM等
フック部: ABS等

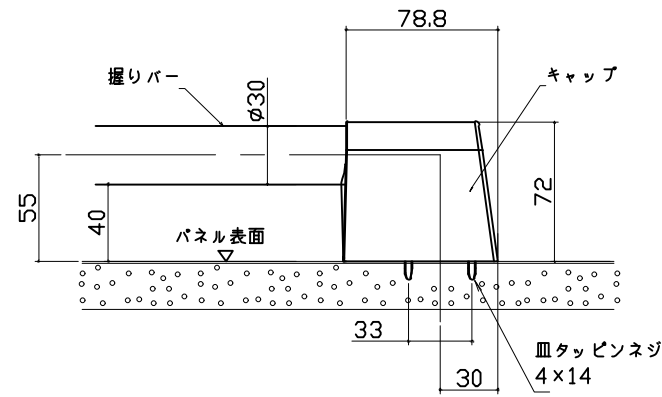


ミラー

枠: SUS304 t0.8
ミラー: 表面防曇コートあり (ロングクリアミラー-A)
表面防曇コートなし (ロングミラー-A)

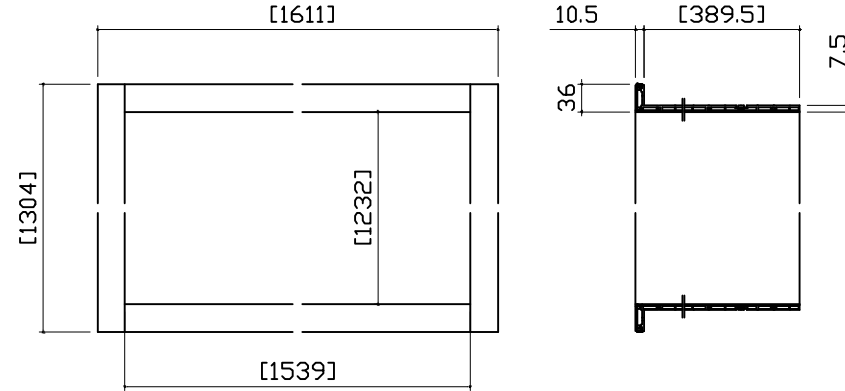


ハンドバー支持部取合詳細図

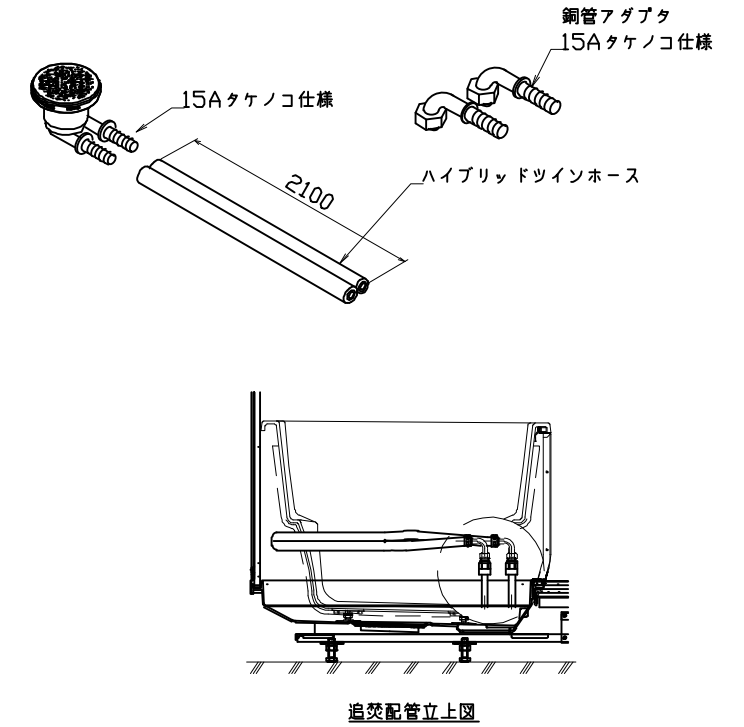


窓枠フリー

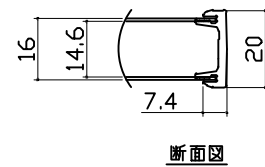
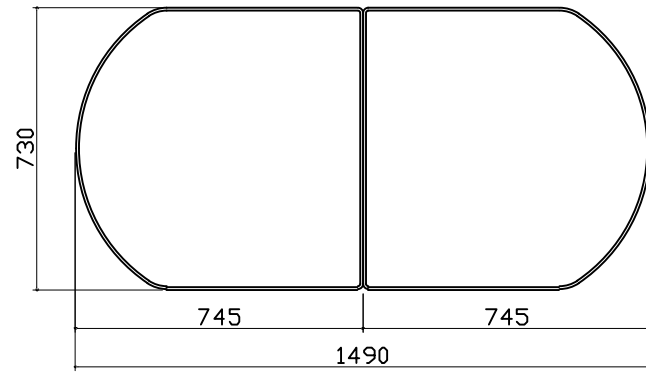
※[]寸法はそれ以下に現地加工することができます。
 ※末尾 E：フクビ化学工業製 NW/NG/NB：キョーセイ製
 材質：窓枠本体/カバー AESコートABS …L1512(E/NG/NB)
 AASコートABS …L1512(NW)
 コーナーピース部 ABS …(E/NW/NG/NB共通)



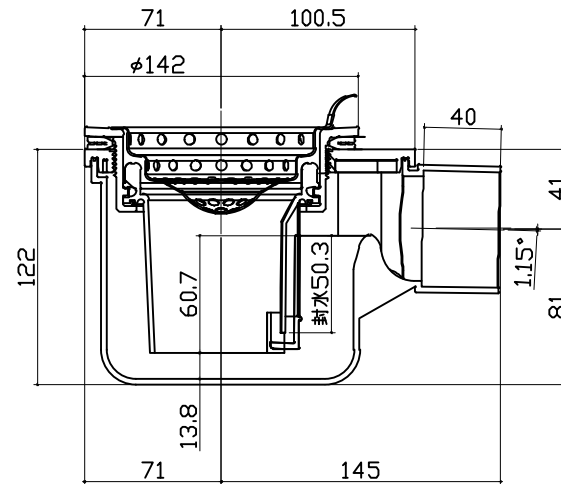
循環金具・フロアダプタ関連



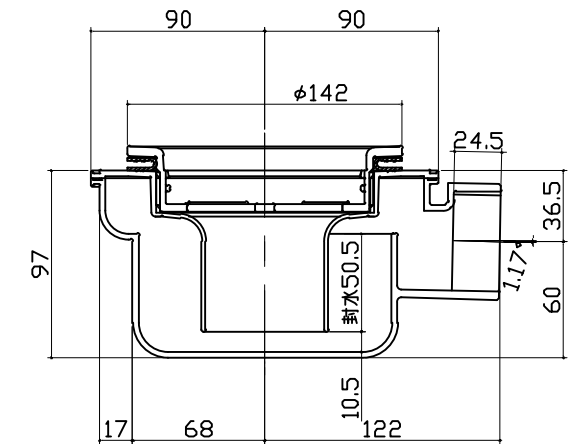
風呂蓋 707MVAH-16YST

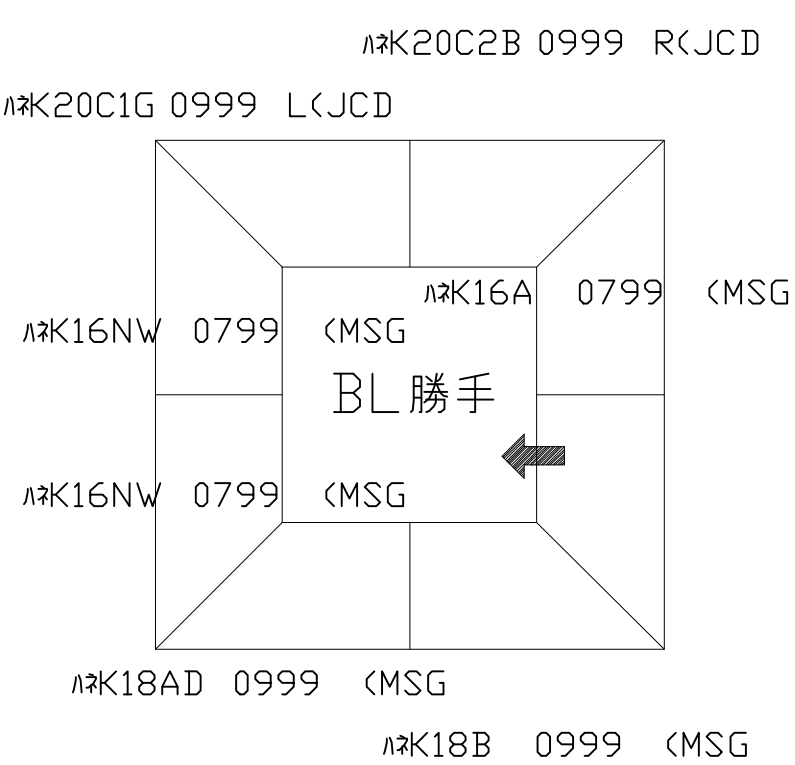
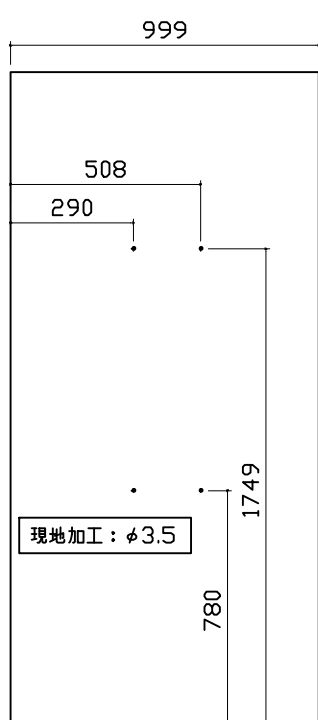
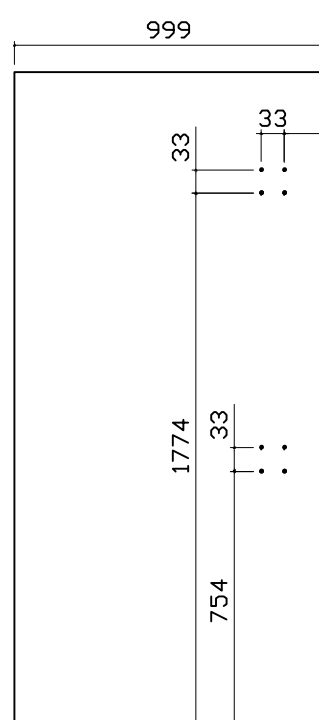
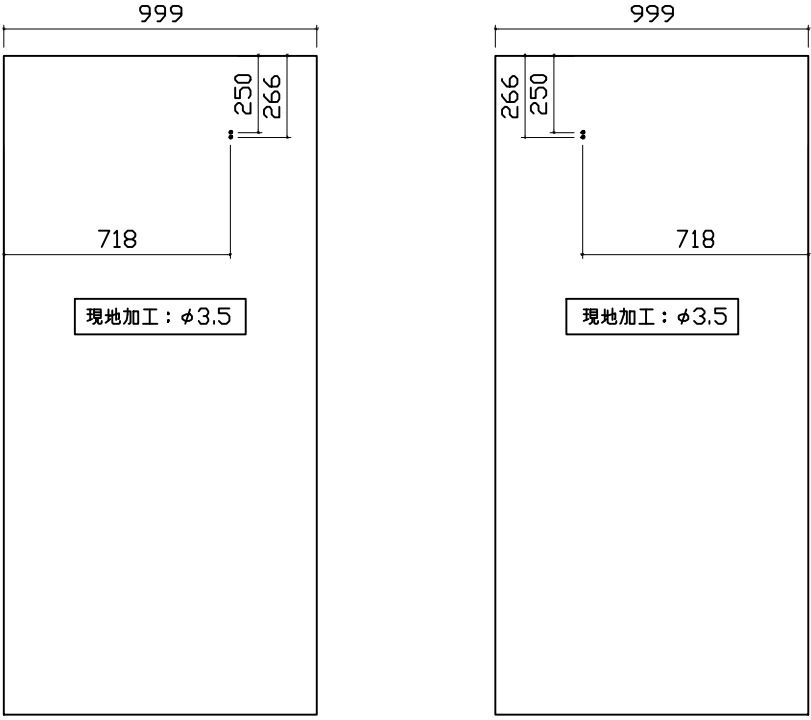


洗い場側排水トラップ



浴槽側排水トラップ



パネル割図	ミラー	シャワーフックスライドバー
<p>パネル割図</p> <p>ハネK20C2B 0999 R<JCD</p> <p>ハネK20C1G 0999 L<JCD</p> <p>ハネK16NW 0799 <MSG</p> <p>ハネK16A 0799 <MSG</p> <p>BL勝手 ←</p> <p>ハネK16NW 0799 <MSG</p> <p>ハネK18AD 0999 <MSG</p> <p>ハネK18B 0999 <MSG</p> 	<p>ミラー</p> <p>ハネK20C2B 0999 R<JCD</p> <p>999</p> <p>508</p> <p>290</p> <p>780</p> <p>1749</p> <p>現地加工：φ3.5</p> 	<p>シャワーフックスライドバー</p> <p>ハネK20C1G 0999 L<JCD</p> <p>999</p> <p>33</p> <p>43</p> <p>1774</p> <p>33</p> <p>754</p> <p>現地加工：φ3.5</p> 
<p>ランドリーパイプ</p>		
<p>ランドリーパイプ</p> <p>ハネK20C1G 0999 L<JCD</p> <p>999</p> <p>250</p> <p>266</p> <p>718</p> <p>現地加工：φ3.5</p> <p>ハネK18AD 0999 <MSG</p> <p>999</p> <p>266</p> <p>250</p> <p>718</p> <p>現地加工：φ3.5</p> 		



画像はイメージです。

ユニットサイズ 1620(BL勝手)

室内高さ : Kタイプ

浴槽形状 ラウンド浴槽 (ベンチ付) 	カウンター 人造大理石カウンター カウンターカラー □ ホワイト □ ベージュ □ ダークグレー <small>※画像はダークグレーです。</small>	水栓 洗い場用水栓 樹脂ホース(メタル調)  サーモスタット	ヒロカルシャワー(手元止水) (SANEI製) SB181-5UTHABHK 節水仕様 + 手元止水 節湯 A1 節湯 B1 高級感のあるメタリックボディ。シャワー板が大きく体に当たる面積が大きいため、包み込むような浴び心地。
---	---	--	--

シャワーフックスライドバー (手すりタイプ) T1020SMH シャワーフックを上下にスライドできます。また、お好みの角度に調整することも可能です。	照明 ダウンライト (ブラック)  電球色	換気機器 浴室暖房乾燥機 (ブラック)  100V 標準タイプ (浴室換気仕様)	多彩な機能でオールシーズン快適な浴室に。 暖房 乾燥 換気 1台3役の浴室暖房乾燥機
---	---	---	--

ドア 片引戸  キープクリーンドア ハッキンレス タテ型換気口	ミラー ロングクリアミラー お湯をかけることで、くもり止め効果を発揮します。	浴槽仕様 高断熱浴槽  お湯が冷めにくいので、次に入る人も快適です。 <small>※保温材の表現はイメージです。</small>	断熱風呂フタ (組み合わせ式)  <small>※浴槽形状により風呂フタの形状は異なります。</small>
--	---	---	--

高断熱浴槽仕様 高断熱浴槽 断熱風呂フタ がセットなら… 4時間後の湯温低下をわずか 2.5°C 以内に抑えます。(JIS 準拠)	どこでもラック シャンプーフック 	どこでもラック タオルハンガー L 	どこでもラック 風呂フタフック 
--	---	--	--

ハンドバー I型 600mm タイプ  メタル	窓枠フリータイプ(樹脂製) L1512 ホワイト 	ランドリーパイプ 1本  (ブラケット : メタルタイプ)	システムバスの特長 この心地よさ、タカラオリジナル ピカピカ ポカポカ ガッチリ 優れた素材と機能が実現する快適な浴室。
---	--	---	--

壁 (正面)  プレミアムクラス チェスナットベージュ	壁 (周辺)  ハイクラス スタッコグレー	キープクリーン浴槽  クリスタルパールホワイト	エプロン  ステンレス製 ホワイト
キープクリーンフロア  プレミアムクラス ピエトラグレージュ	排水口カバー  タイル仕上げ	フラット天井  チャコールブラック	キープクリーンドア  ドア枠 : ブラック 樹脂ガラス : 半透明

ホーロークリーン浴室パネル お手入れカンタンで清潔、浴室の壁は高品位ホーロー。 毎日シャワーで流すだけ！ 湯アカもサッとひと拭き！ 傷つきにくく汚れにくい！	キープクリーンフロア (プレミアムクラス) キープクリーンフロア 床は表面が硬く傷つきにくい磁器タイルなので、汚れが入り込まず、お手入れがカンタンです。	キープクリーン浴槽 (アクリル人造大理石) クイーンオブバス キープクリーン浴槽 美しい光沢と質感、なめらかな手触りと優れた清掃性が魅力。	パーフェクト保温 おたたかさを逃がさない！ まるごと包み込むように、浴室全体を保温材で完全防備。 パワーガード <small>※画像はイメージです。</small>
---	---	---	---

震度6強相当の振動にも負けない強度 強さの秘密は、浴室の重さをしっかり支えるフレーム架台。  システムバス下台部分 <small>※画像はイメージです。</small>	カラーシミュレーション お好みのカラーの組み合わせが見つかります！ グランSPA 
---	--



ホーロークリーン浴室パネル

プレミアムクラス



ジオマーブルモスグレー ジオマーブルアイボリー ノルディックグリーン チェスナットベージュ チェッポディグレ

ハイクラス



テラゾーホワイト リネンホワイト ブリックグレー ブリックベージュ ブリックダーク コンクリートグレー



フロウストーングレー フロウストーンテラコッタ スタッコグレー グレージュアッシュ ホワイトアッシュ ウォルナットホワイト



ウォルナットグレージュ ウォルナットブラック パールホワイト パールベージュ パールブラック キャンバスイエロー



カリビアンブルー コラージュミックス

レギュラークラス



ピッコロタイルブルー ピッコロタイルピンク ラミナストーンホワイト ラミナストーンベージュ サンドストーンホワイト ホワイト ダークグレー ブラック

洗い場

キープクリーンフロア(プレミアムクラス)



チェッポビアンコ ピエトラグレージュ サンディグレー

キープクリーンフロア(ハイクラス)



カームホワイト カームベージュ カームグレー カームダークグレー

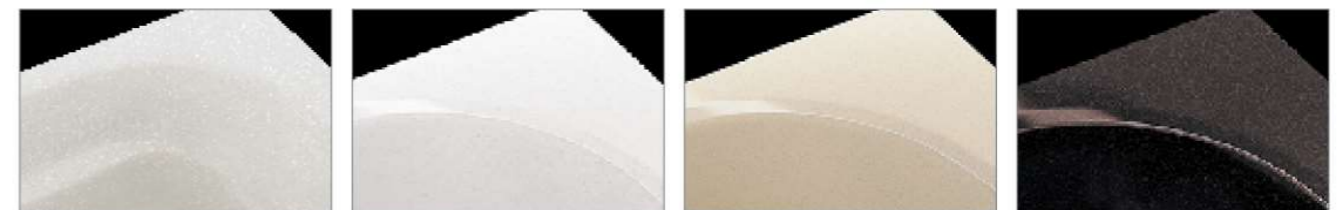
さらりらフロア (FRP)



ホワイトグレー グレーベージュ グレー

浴槽

キープクリーン浴槽(アクリル人造大理石)



クリスタルパールホワイト シュガーライトグレー シュガーライトベージュ シュガーブラック

FRP 浴槽



ホワイト ベージュ ライトグレー

洗面化粧台 御見積書

御名前 永野 俊彦 様
業者 様
商品名 FAMILIE ファミュー

作成日 2026年4月1日
プラン番号 2108Z-2604-0021F
現場番号 C7189646

タカラスタANDARD株式会社
◆長崎営業所
長崎県諫早市多良見町化屋1874番地
TEL 092-431-5864 / FAX 0957-28-5270

商品
御見積金額 **¥225,400 (税込 ¥247,940)**

()内の価格は税込価格<税率10%>を表示しています。

《参考》別途 商品組付費 別途
《参考》別途 現場配送費 ¥4,000 (税込 ¥4,400)

- ※ 商品御見積金額には商品組付費と現場配送費は含まれておりません。
- ※ 商品組付費には搬入・商品組付等の費用を含んでいます。
- ※ 商品組付費は現場の状況により変動する事があります。
又、給水・給湯・ガス・ダクト・電気等の接続工事は含まれておりません。

◆ 御見積仕様 ★ 御見積のカラー表示は参考です。最終発注時には必ず御確認下さい。

《洗面化粧台》

洗面本体サイズ	90cm
ぴったり対応	-
カウンター高さ	80cm
扉カラー	チェスナットミディアム
カウンター	人造大理石(ハイバックカウンター)
カラー	クリスタルホワイト
ミラー	3面鏡
水栓	シングルレバー式シャワー水栓
カラー	クロムメッキタイプ
ガス種	未定
周波数	60Hz

◆ 御確認事項

- ☆この御見積書の有効期間は30日間です。
- ☆商品仕様・価格等につきましては予告なく変更する事があります。ご購入の際には弊社支社営業所等へお問い合わせください。またはカタログにてご確認願います。

担当営業	担当アドバイザー	プラン作成者
野崎	草野	草野

◆ 備考

御名前 永野 俊彦 様

現場番号	C7189646	プラン番号	2108Z-2604-0021F	作成日	2026/4/1
------	----------	-------	------------------	-----	----------

御見積明細 洗面化粧台

★ 御見積のカラー表示は参考です。最終発注時には必ず御確認下さい。

NO	商品名	仕様	品番	数量	単価	金額
1	洗面下台	スライド(2段)タイプ・ソフトクローズ	S-YGRt090HCA(YIUCUL-1	1	151,000	151,000
2	水栓	エコタイプ [®] シングルレバー式シャワー水栓、クロムメッキ	FSL140KTK	1	24,000	24,000
3	ミラー	3面鏡(ワイドLED)	SAM-090M3AHYEA-1	1	50,400	50,400
洗面化粧台合計				3		¥225,400
商品総合計				3		¥225,400

※ 御見積明細の価格には消費税は含まれておりません。別途消費税が必要となります。

《参考》別途 商品組付費

洗面化粧台商品組付費

別途

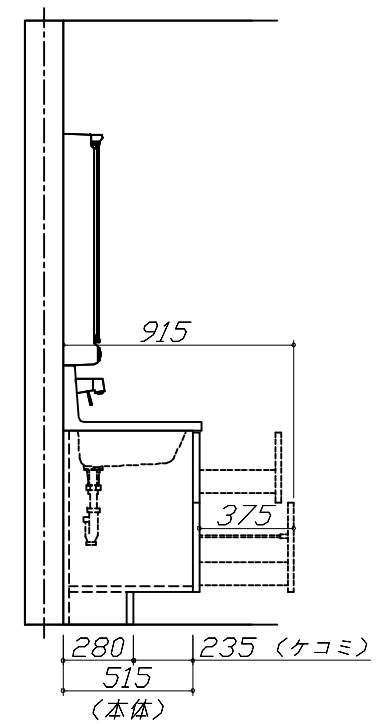
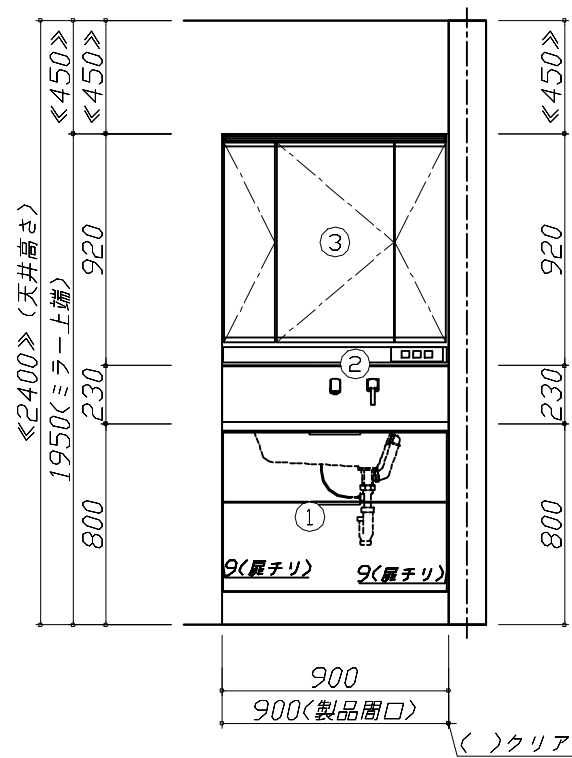
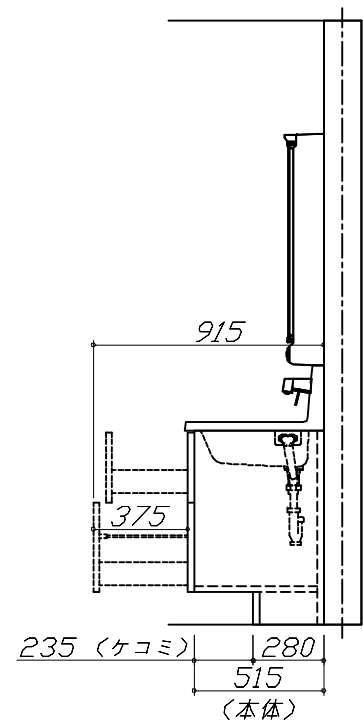
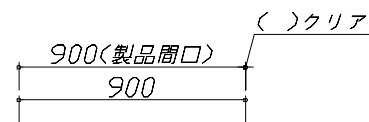
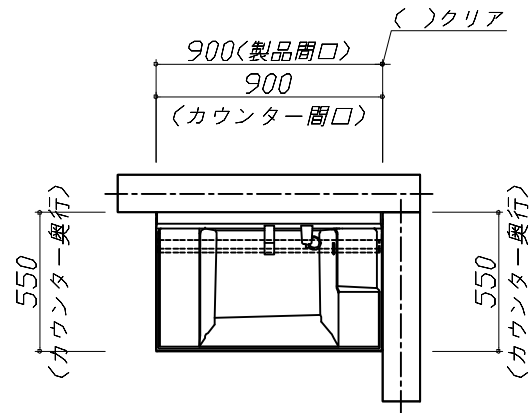
《参考》別途 現場配送費

¥4,000 (税込 ¥4,400)

※ 商品組付費は現場の状況により変動する事があります。又、給水・給湯・ガス・ダクト・電気等の接続工事は含まれておりません。

()内の価格は税込価格<税率10%>を表示しています。

- 必ずご確認ください。
 - ・天井高さとの製品の高さを十分にご確認ください。
 - ・《 》内寸法は参考寸法です。
- 表示記号について
 - ・SP：洗面パネル



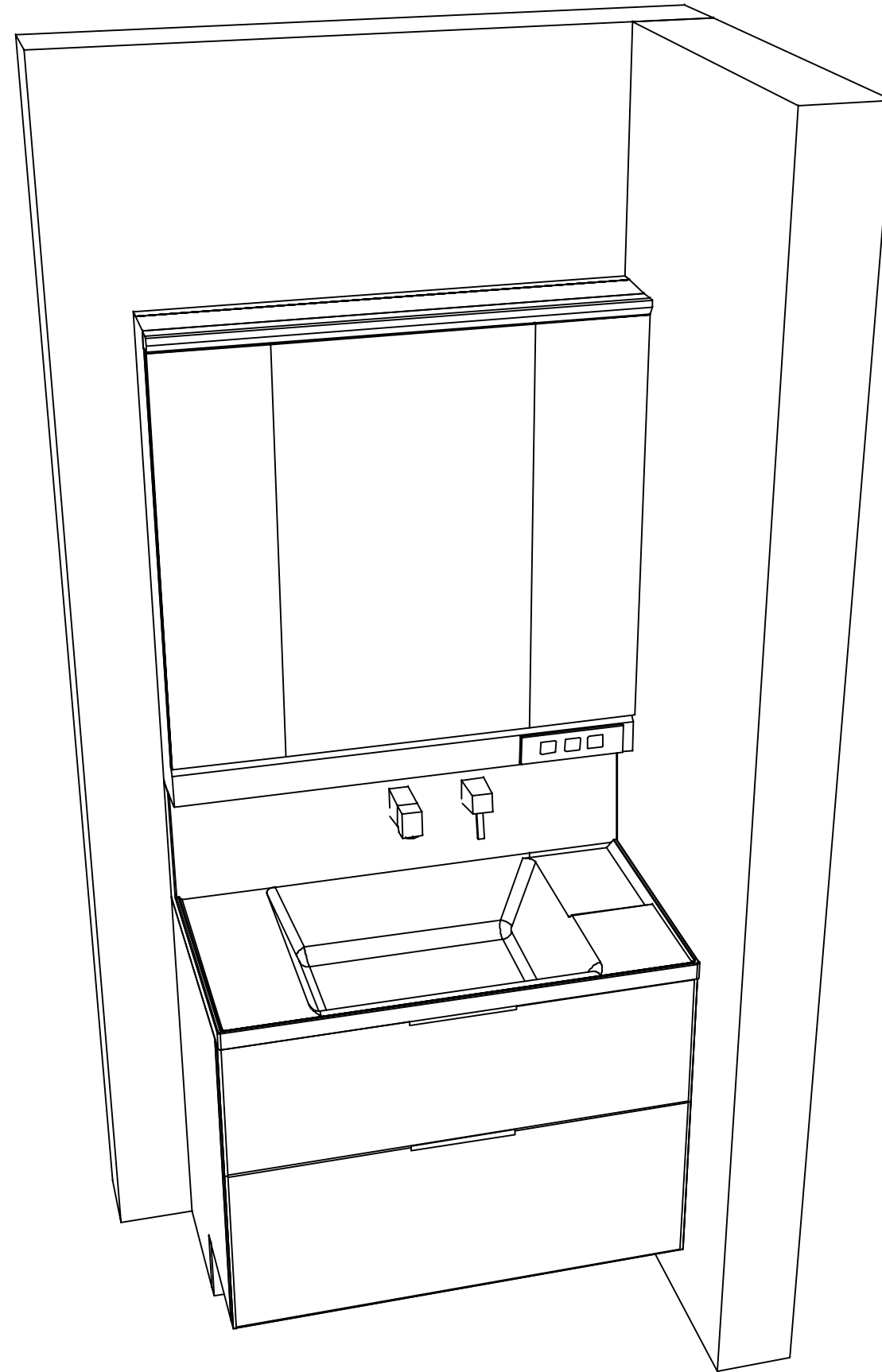
Takara standard
タカラスタンダード株式会社

現場名称： 永野 俊彦様邸
現場番号： C7189646
長崎営業所

洗面化粧台 FAMILIE ファミーユ
プラン番号： 2108Z-2604-0021F
担当営業 : 野崎

姿図 1 縮尺： 1 / 30
作成日： 2026年4月1日
担当アドバイザー： 草野

縮尺：A3サイズ等倍



Takara standard
タカラスタンダード株式会社

現場名称： 永野 俊彦様邸

現場番号： C7189646

長崎営業所

洗面化粧台

FAMILIE ファミュー

プラン番号： 2108Z-2604-0021F

担当営業： 野崎

姿図 2

縮尺： 1 / 30

作成日： 2026年4月1日

担当アドバイザー： 草野

縮尺： A3サイズ等倍

■商品仕様概要

商品仕様	商品シリーズ	洗面化粧台 FAMILIE ファミュー
	タイプ	2段スライドタイプ(ソフトクローズ) -
	扉カラー	対外扉'174
	引手種類	-
	天板形状・開口	ハイバック
		90cm
	奥行	奥行55cm
	天板高さ	80cm
	洗面パネルカラー(左)	-
	見切り・エッジ材(左)	-
	洗面パネルカラー(右)	-
見切り・エッジ材(右)	-	

■商品仕様書(本体側)

品目	仕様		備考
天板	材質	アクリル人造大理石	色 クリアホワイト
下台	本体	ホーロー製	色 ホワイト
	底板	ホーロー製	
	扉・引出し	ホーロー製	
	レール・丁番	ソフトクローズレール	
	部品(オプション)	-	
	排水タイプ	ジャバラ	
	設備仕様(下台)	水栓1	シングルレバー式シャワー水栓 FSL140KTK
水栓2		-	
ミラーキャビネット1	本体	3面鏡(ワイドLED)	100V
	品名	SAM-090M3AHYEA-1	
	キャビネット材質	樹脂製	色 ホワイト
ミラーキャビネット2	本体	-	
	品名	-	
	キャビネット材質	-	
ミラーキャビネット3	本体	-	
	品名	-	
	キャビネット材質	-	
ミラーパネル	材質	-	
窓下柵	材質	-	
エンドパネル	材質	-	
小型電気温水器	本体	-	
フローティングラック	材質	-	

■商品仕様書(周辺収納側)

品目	仕様		備考
ツールユニット	本体	-	
	底板	-	
	扉・引出し	-	
	レール	-	
	丁番	-	
	耐震ラッチ	-	
	部品	-	
	ウオールキャビネット	本体	-
ウオールキャビネット	底板	-	
	耐震ラッチ	-	
	部品	-	
ルームヒーター	本体(ミラー上設置)	-	
ランドリーウオールキャビネット	本体	-	
	底板	-	
	部品	-	
エンドパネル	材質	-	

基本工事区分について

本説明書は、洗面化粧台の本体組立・設置と関連工事（建設工事）である 大工工事、電気工事、管工事（給排水）などと区別して説明しています。
 建設工事は関連する法令・規定に従って法的有資格者による工事が必要になります。
 流通業者様からの発注で下請けとして本体の「取付・設置」を行う場合は、建設工事部分と洗面化粧台本体「取付・設置」を区別して行ってください。
 設置前工事、設置後工事の一部でも含む場合は、建設工事となります。

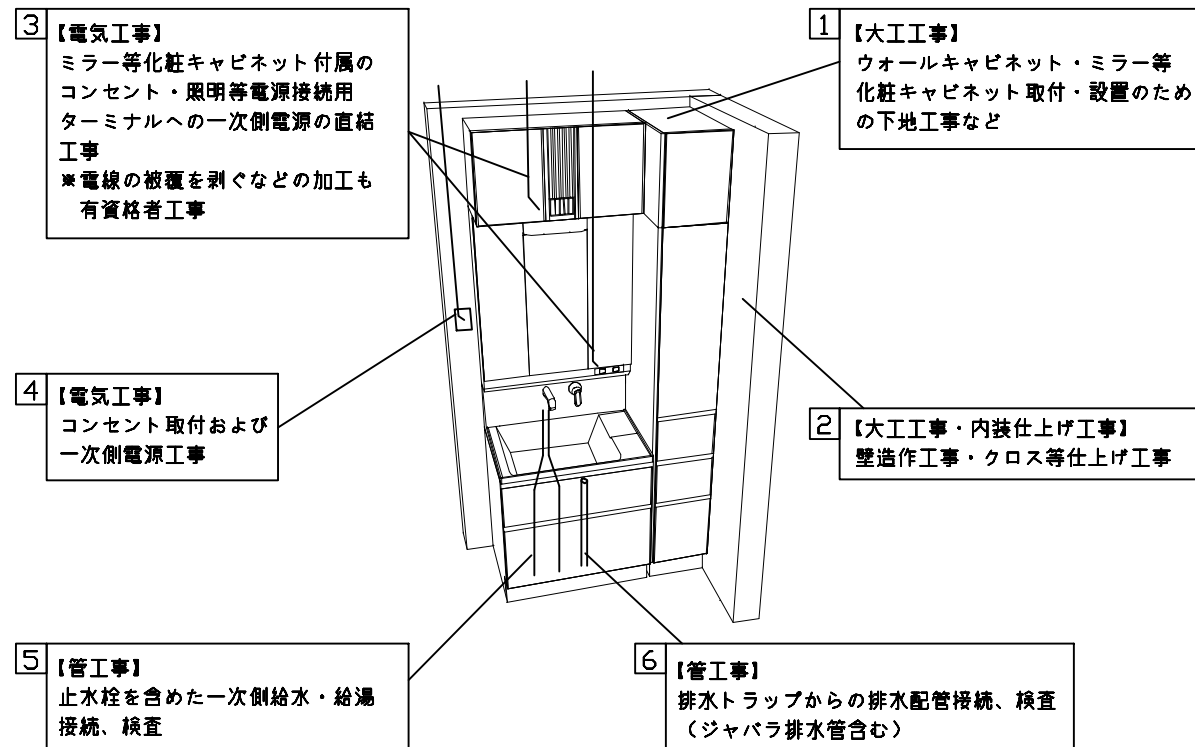


■洗面化粧台 工事区分

参考：キッチン・バス工業会『工事区分ガイドライン』

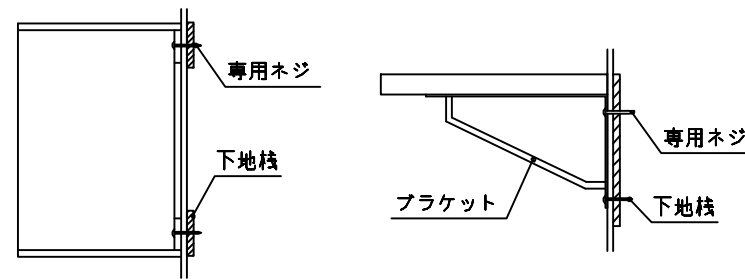
工事区分	部位 (図)	業種区分	作業名称(区分)	建設工事			建設工事外	作業内容
				大工 工事	管 工事	電気 工事	洗面 化粧 台取 付	
設置前工事	1	大工	建築壁の下地工事	○				化粧キャビネット・ウォールキャビネット取付のための壁下地処理工事
	2		建築壁の造作・壁仕上げ工事	○				壁造作(ボード貼り工事)及び壁仕上げ(クロス・廻り縁・幅木)工事
	3	電気	電気配線事前工事			○		電源・コンセント等の事前配線工事
	4	管	給水・給湯配管の立上げ工事		○			給水・給湯配管立上げ工事
	5		排水配管の立上げ工事		○			排水配管立上げ工事
洗面化粧台 本体取付・設置		建設工事 外区分	洗面化粧台の取付				□	洗面化粧台(フロアユニット、カウンター、洗面器等)を取付ける作業
			化粧キャビネット(ミラー等)の取付【注記 1】				□	化粧キャビネット(ミラー等)を取付ける作業
			ウォールキャビネットの取付				□	ウォールキャビネットを取付ける作業
			トールユニット等の取付				□	トールユニット等を取付ける作業
			排水部品の組立 【注記 2】				□	排水部品の組立
			水栓類の組立・取付 【注記 1】				□	水栓類の組立、カウンターへ取付ける作業
			製品間のシリコン充填 【注記 3】				□	製品間の隙間を仕上げる処理作業
	試運転・完成検査 【注記 4】				□	完成後の試運転、性能確認検査		
設置後工事	3	電気	化粧キャビネット(ミラー等)の電気工事			○		化粧キャビネット(ミラー等)の電源用ターミナルに直結する工事
	4		給水・給湯配管と水栓の接続工事		○			給水・給湯の一次側と水栓の接続、検査
	5	管	建築側排水配管への接続工事		○			排水部品と建築側排水配管の接続、検査

- ※【注記 1】 原則、現場支給製品は支給側で取付実施とする
- ※【注記 2】 給排水配管の仕様や状況により、排水部品の組立作業範囲を打合せにて決定する
- ※【注記 3】 当社製品間のみ実施する機会が多い。但し、現場により打合せにて作業範囲を決定する機会がある
- ※【注記 4】 製品の完成検査、試運転は、工事完成後に行う機会が多い。但し、原則、商品取付完了時に検査、試運転が可能な範囲のみ洗面化粧台設置者が実施する

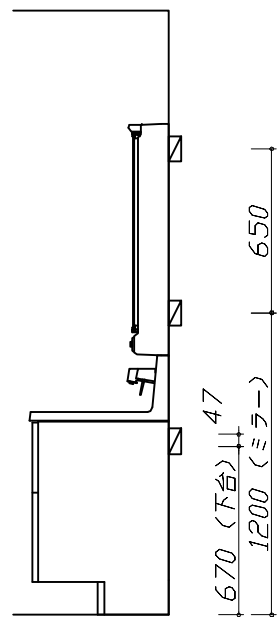


- 必ずご確認ください。
 - ・天井高さと製品の総高さを十分にご確認ください。
 - ・《 》内寸法は参考寸法です。
- 下地図の見方、表示記号について
 - ・寸法は洗面パネル厚みとクリア寸法を含んでいません。
 - ・SP：洗面パネル

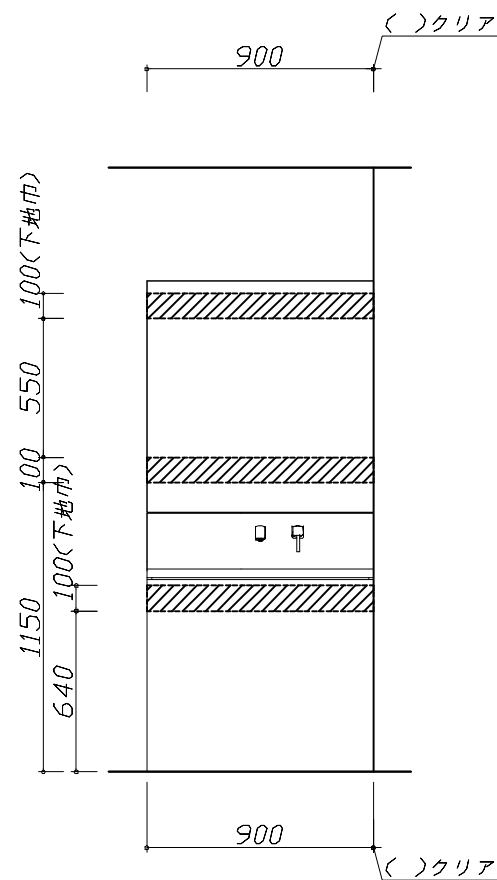
- ミラー・吊戸棚・カウンター・キャビネット取付注意事項
 - これらの製品の取付は、必ず商品同梱の専用ネジや指定のブラケットを使用してください。
 - 固定下地は固定位置を中心に幅100mm以上、厚み12mm以上の十分な強度を持つ合板をお願いします。



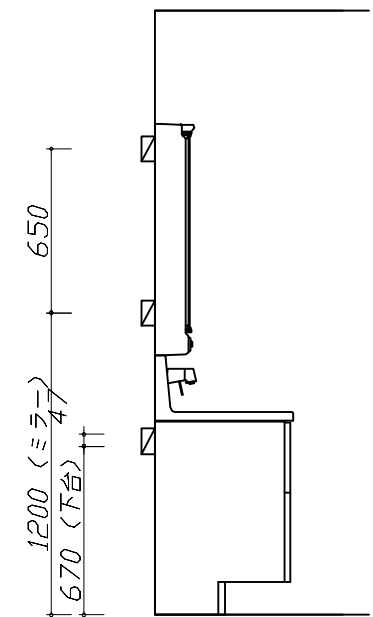
- 必ずお読みください
 - 1)以下の工事・部材は別途ご用意ください。
 - ・周囲躯体、仕上げ、取付用下地工事
 - ・壁面開口
 - ・給排水配管、電気配線、接続工事
 - 2)本体の取付以外の関連工事は法的有資格者による工事が必要になります。
 - ・大工工事、電気工事、管工事、建具工事等
 - 3)洗面パネルを設置する壁面下地は
 プラスターボード仕上げをお願いします。
 - 4)床、壁面がコンクリート・タイルの場合は固定用ネジ径に適合した市販のプラグを使用してください。



固定下地位置



固定下地位置



固定下地位置

Takara standard
 タカラスタンダード株式会社

現場名称： 永野 俊彦様邸
 現場番号： C7189646
 長崎営業所

洗面化粧台 FAMILIE ファミーユ
 プラン番号： 2108Z-2604-0021F
 担当営業： 野崎

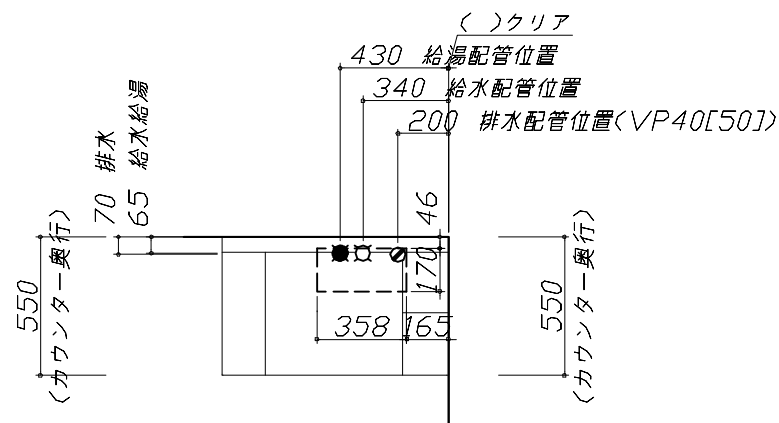
下地図 1 縮尺： 1 / 30
 作成日： 2026年4月1日
 担当アドバイザー： 草野

- 必ずご確認ください。
 - ・天井高さや製品の総高さを十分にご確認ください。
 - ・《 》内寸法は参考寸法です。
- 設備図の見方、表示記号について
 - ・寸法は洗面パネル厚みとクリア寸法を含んでいません。
 - ・SP：洗面パネル
- その他
 - ・壁排水に使用するPトラップは別売り部品になります。

■設備記号

記号	記号の意味	記号	記号の意味
○	給水位置	⊖	コンセント位置
●	給湯位置	⊖ET	7-スターミナル付コンセント位置
⊘	排水位置	⊘	電源取出位置

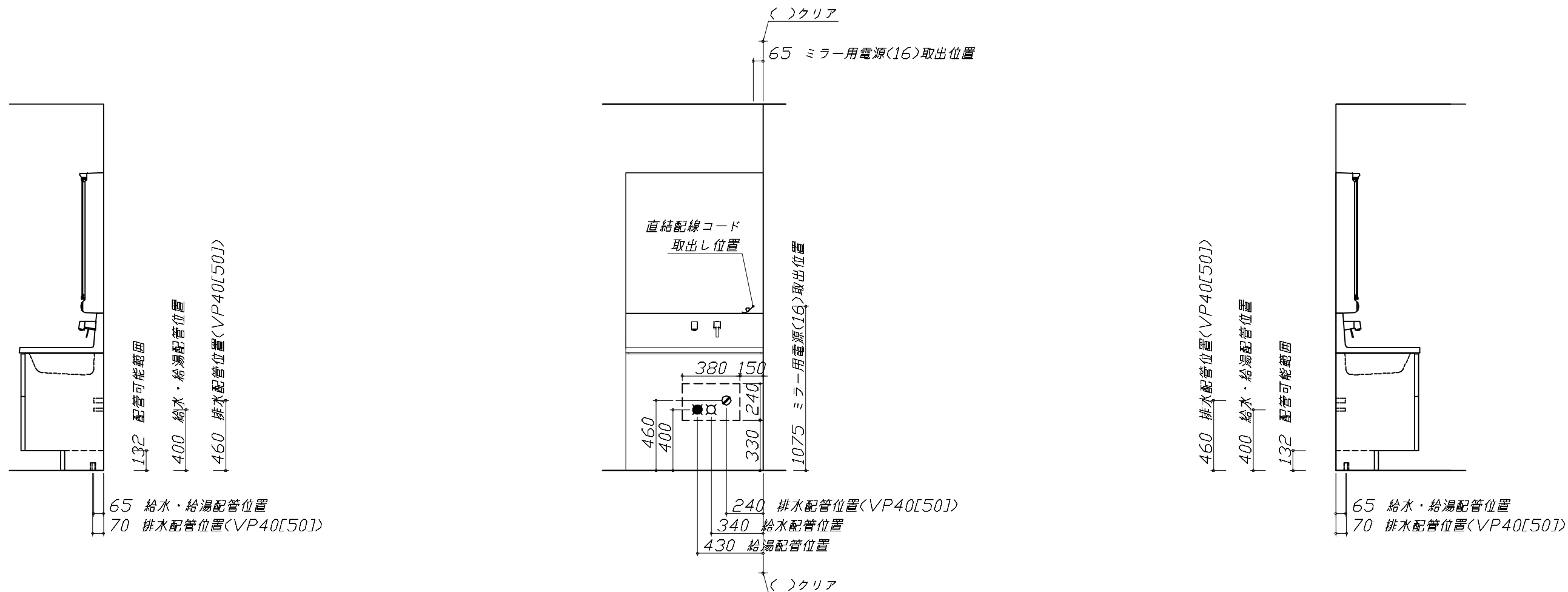
⊘ : 点検口



- 必ずお読みください
- 1)以下の工事・部材は別途ご用意ください。
 - ・周囲躯体、仕上げ、取付用下地工事
 - ・壁面開口
 - ・給排水配管、電気配線、接続工事
- 2)本体の取付以外の関連工事は法的有資格者による工事が必要になります。
 - ・大工工事、電気工事、管工事、建具工事等
- 3)ミラー用電源コンセントはミラーキャビネットの裏側に設置しないようお願いします。
(トラッキング現象の原因になります。)
- 4)直結配線工事をされる屋内配線コードはVVVFケーブルφ1.6または2.0単線が適合します。

■機器類電源詳細

1	ミラー用電源(16)	15A-100V コード必要長さ300mm 長さ1600mm電源コードが付属	g
---	------------	---	---



Takara standard
タカラスタンダード株式会社

現場名称： 永野 俊彦様邸
現場番号： C7189646
長崎営業所

洗面化粧台 FAMILIE ファミリー
プラン番号： 2108Z-2604-0021F
担当営業 : 野崎

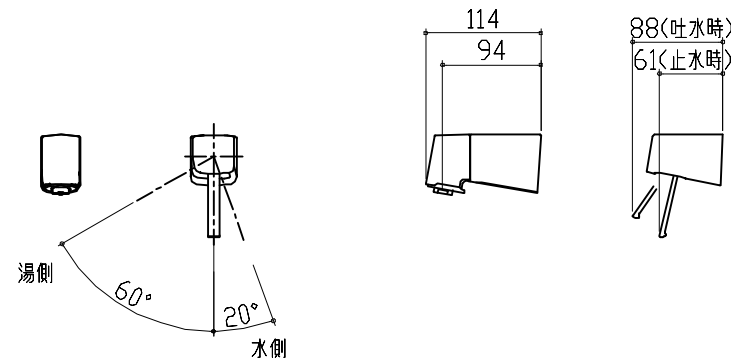
設備図 1 縮尺： 1 / 30
作成日： 2026年4月1日
担当アドバイザー： 草野

縮尺：A3サイズ等倍

< 詳細図 1 >

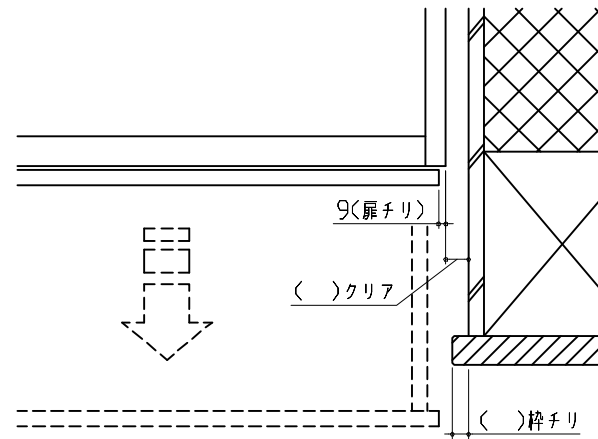
水栓参考図

<FSL140KATK*>
 <FSL140KATTK*>
 <FSL140KTK*>
 <FSL140KTTK*>



エンド取り合い詳細図

【右側】



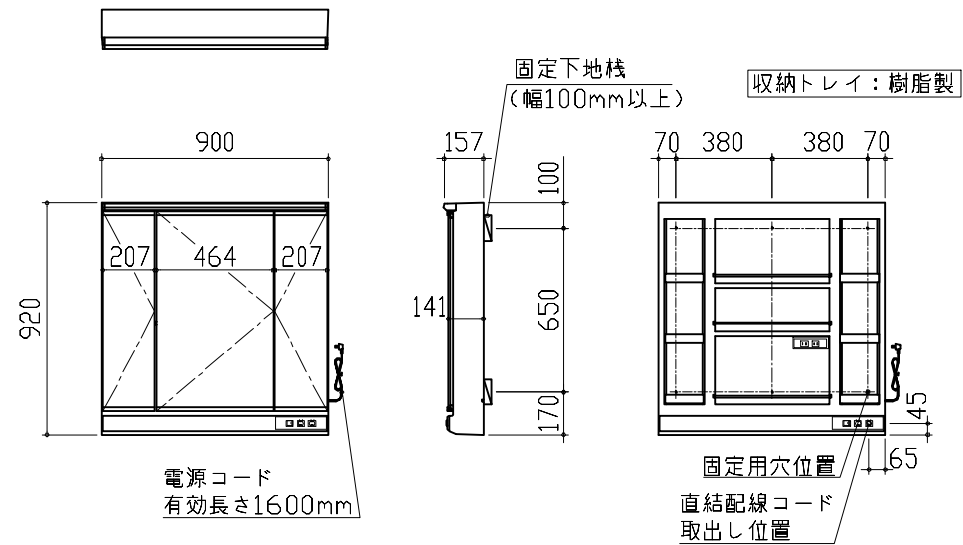
■留意事項
 引出しを開けたときにドア枠・窓枠・巾木と干渉しないようクリアを確保してください。

ミラーキャビネット 詳細図

<SAM-090M3AH*>

電気工事

ミラー固定位置：6箇所



<ミラー固定位置・電源取出し位置図>

消費電力：1308W

Takara standard
 タカラスタンダード株式会社

現場名称： 永野 俊彦様邸
 現場番号： C7189646
 長崎営業所

洗面化粧台 FAMILIE ファミーユ
 プラン番号： 2108Z-2604-0021F
 担当営業： 野崎

詳細図 1
 作成日： 2026年4月1日
 担当アドバイザー： 草野

縮尺： FREE



カウンター形状
ハイバックカウンター

水ハネをしっかりガードする一体成型のカウンター。

機能性を高めた独自形状のカウンター

濡れたものはウェットエリア
濡らしたくないものはドライエリア
「ドライエリア」と「ウェットエリア」で使い分けできます。

キャビネット
2段スライドタイプ

ミラー
3面鏡【ワイドLED】

電気代を抑える省エネタイプ

- 省エネ・長持ちのLED照明
- 電気を使わない「くもり止めコーティング」
- ミラー裏の収納部にもコンセント付で便利

ミラーの裏にはたっぷりの収納スペース

水栓
シングルレバー式シャワー水栓

エコタイプ
カンタン操作でお湯や水のムダづかいをカットします。

FSL140KTK

節湯 C1

洗面本体サイズ 90cm	カウンター高さ 80cm			
扉	引手	台輪		
グループ1 チェスナットミディアム	チャコール	ホホワイト		
カウンター	ミラー下パネル	ホーロークリーン洗面パネル		
アクリル人造大理石 クリスタルホホワイト	なし	なし		



扉カラー

グループ1



ホワイトアッシュ



グレイジュアッシュ

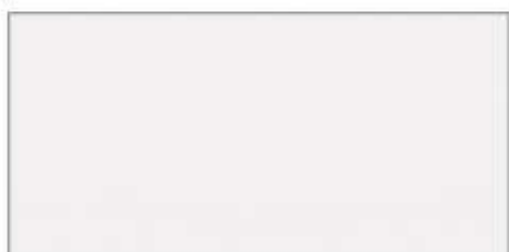


チェスナットミディアム



マットベージュ

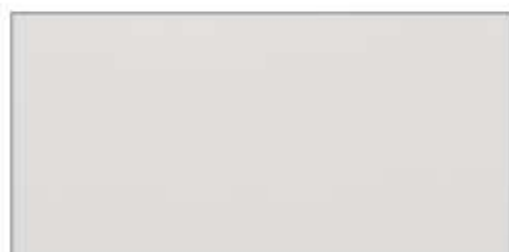
グループ2



ホワイト



フローラルアイボリー



ライトグレー



ブルーグリーン

引手



ホワイト



ウォームシルバー



チャコール

※引手色は扉色に応じたカラーになります。

ホーロークリーン洗面パネル



ルナダークグレー



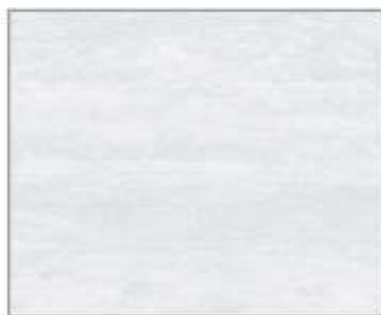
ミルキーモザイク



ビアンコテラゾー



グレインベージュ



グレインホワイト



ストーンホワイト



パールホワイト

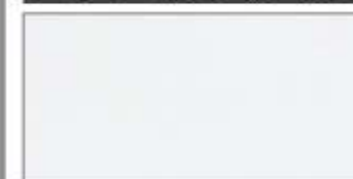


ホワイト

※プランされていない場合も表示しております。詳しくはプラン明細をご確認ください。

カウンター

ハイバックカウンター



クリスタルホワイト

フラットカウンター



ホワイト

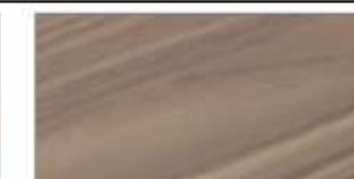
メラミンカウンター



ディープグレー



ヒッコリーナチュラル



スモーキーエルム



ホワイト



サンドブラック

システムキッチン 御見積書

御名前 永野 俊彦 様

業者 様

商品名 Edel エーデル

作成日 2026年4月1日
プラン番号 2108K-2603-0871T
現場番号 C7189646

タカラスタANDARD株式会社
◆長崎営業所
長崎県諫早市多良見町化屋1874番地
TEL 092-431-5864 / FAX 0957-28-5270

商品
御見積金額 **¥1,159,600** (税込 ¥1,275,560)
()内の価格は税込価格<税率10%>を表示しています。

※ 商品御見積金額には商品組付費と現場配送費が含まれております。
※ 給水・給湯・ガス・ダクト・電気等の接続工事は含まれておりません。

担当営業	担当アドバイザー	プラン作成者
野崎	草野	野崎

◆ 御見積仕様 ★ 御見積のカラー表示は参考です。最終発注時には必ず御確認下さい。

《キッチン》

奥行	奥行65cm	
キッチン本体サイズ	I型255cm	
天板高さ	85cm	
扉カラー	ライトグレー	
キッチンパネル	Pタイプ:パールホワイト	
ワークトップ材質	アクリル人造大理石	
カラー	ソリッドライトグレー	
水栓	ハンドシャワー水栓	
食器洗い乾燥機	シンク下設置間口45cmタイプ	
加熱機器	IHヒーター	
レンジ機器	なし	
ガス種	未定	
周波数	60Hz	

◆ 御確認事項

- ★吊戸・レンジフード下地はコンパネ(t12以上)もしくはそれ以上の強度の下地が必要です。
- ☆この御見積書の有効期間は30日間です。
- ☆商品仕様・価格等につきましては予告なく変更する事があります。ご購入の際には弊社支社営業所等へお問い合わせください。またはカタログにてご確認願います。
- ★組立工事費には給水・給湯・ガス・ダクト・電気等の接続工事は含まれておりません。

◆ 備考

No.*

御名前 永野 俊彦

様

現場番号	C7189646	プラン番号	2108K-2603-0871T	作成日	2026/4/1
------	----------	-------	------------------	-----	----------

御見積明細 キッチン

★ 御見積のカラー表示は参考です。最終発注時には必ず御確認下さい。

NO	商品名	仕様	品番	数量	単価	金額
1	人造大理石ワークトップ	アクリル人造大理石シンク(グレー)	A7IL255 TALN	1	168,500	168,500
2	シンクキャビネット	スライド・シンク下食洗(ソフトクロス)	F-RRXM120 R5(ESF C	1	69,300	69,300
3	食器洗い乾燥機	引出し式(シルバー色)	EW-45R3ST	1	111,000	111,000
4	食器洗い乾燥機用前面パネル	扉同色	P-DWP45P (SF)	1	4,500	4,500
5	調理台キャビネット	足元スライド(3段引出し)(ソフトクロス)	F-TFVZ060 -5(ESF C	1	68,500	68,500
6	コンロ用キャビネット	足元スライド(ソフトクロス)	F-KTVZ075 R5(ESF C	1	70,500	70,500
7	水栓	エコタイプハンドシャワー水栓	KM5021TTKE	1	36,500	36,500
8	電気加熱機器	IHヒーター両面焼き(シルバー色)	HTB-TS6ASK	1	155,000	155,000
【ベースキャビネット小計】				8		683,800
9	ウォールキャビネット		W-M A120 - (ESF C-D	1	35,500	35,500
10	ウォールキャビネット	アイラックLタイプ用	W-MR A045ZL (ESF C	1	18,500	18,500
	アイラック	Lタイプ、シルバー	SDR-45L(K)	1	28,400	28,400
11	アイラック	シルバー	SDR-60 (K)	1	27,800	27,800
12	アイラック	照明付き	SDR-60S	1	42,500	42,500
13	アイラック用アルミカバー	レンジフード横用	SDRガワカハ-R(G)	1	2,500	2,500
14	アイラック用前面パネル	扉色対応用	P-SDR 90 (SF)	3	2,500	7,500
15	レンジフード(本体)	シロッコファン、シルバー	VRAT-903ADL(V)	1	76,000	76,000
	レンジフード用前面パネル	扉同色	VZP-90-655HN(SF)(1	1	8,000	8,000
16	見切り対応フィラー	レンジフード用、シルバー	ミキリW10F(V)	1	1,500	1,500
17	見切り対応フィラー	下台・周辺収納ユニット用	ミキリタ10H(W)	1	700	700
18	エンドパネル	下台用	EP-XN-85 (ESF B-1	1	10,500	10,500
19	エンドパネル	ウォールキャビネット、電動昇降、VUSVDS用	EP-WM (ESF B-1	1	7,500	7,500
20	どこでもラック	まな板立て	MGSK マナイタテン (W	1	1,700	1,700
21	間仕切り名人	Tタイプ、間口45・60cm用	MGマジキリP TL 1	2	3,900	7,800
22	水切りネット	人大シンク用	ミズキリネット T(A)	1	4,000	4,000
23	施工部材		シリコン(ホワイト2)	1	1,000	1,000
24	施工部材		シリコン(グレー)	1	1,000	1,000
キッチン合計				29		¥966,200

御名前 永野 俊彦

様

現場番号	C7189646	プラン番号	2108K-2603-0871T	作成日	2026/4/1
------	----------	-------	------------------	-----	----------

御見積明細 キッチンパネル

NO	商品名	仕様	品番	数量	単価	金額
1	ホーローキッチンパネルPタイプ	フロントパネル135、パールホワイト	PZFN-135 (PW)	2	12,800	25,600
2	ホーローキッチンパネルPタイプ	サイドパネル、パールホワイト	PZS-90 (PW)	1	22,600	22,600
3	パネル施工キット	シリコン色(ホワイト)	パネルセコウキットS(W)-1	1	5,700	5,700
4	KP用エッジセット	樹脂製、ホワイト	KPエッジセットJ (MW)-2	1	3,000	3,000
キッチンパネル合計				5		¥56,900

商品総合計	34	¥1,023,100
-------	----	------------

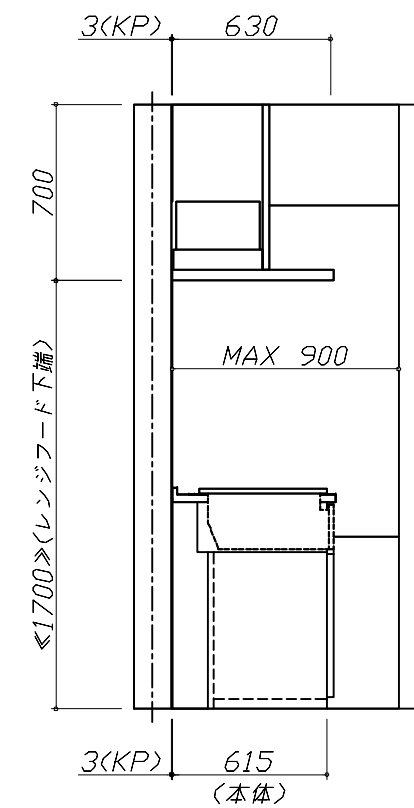
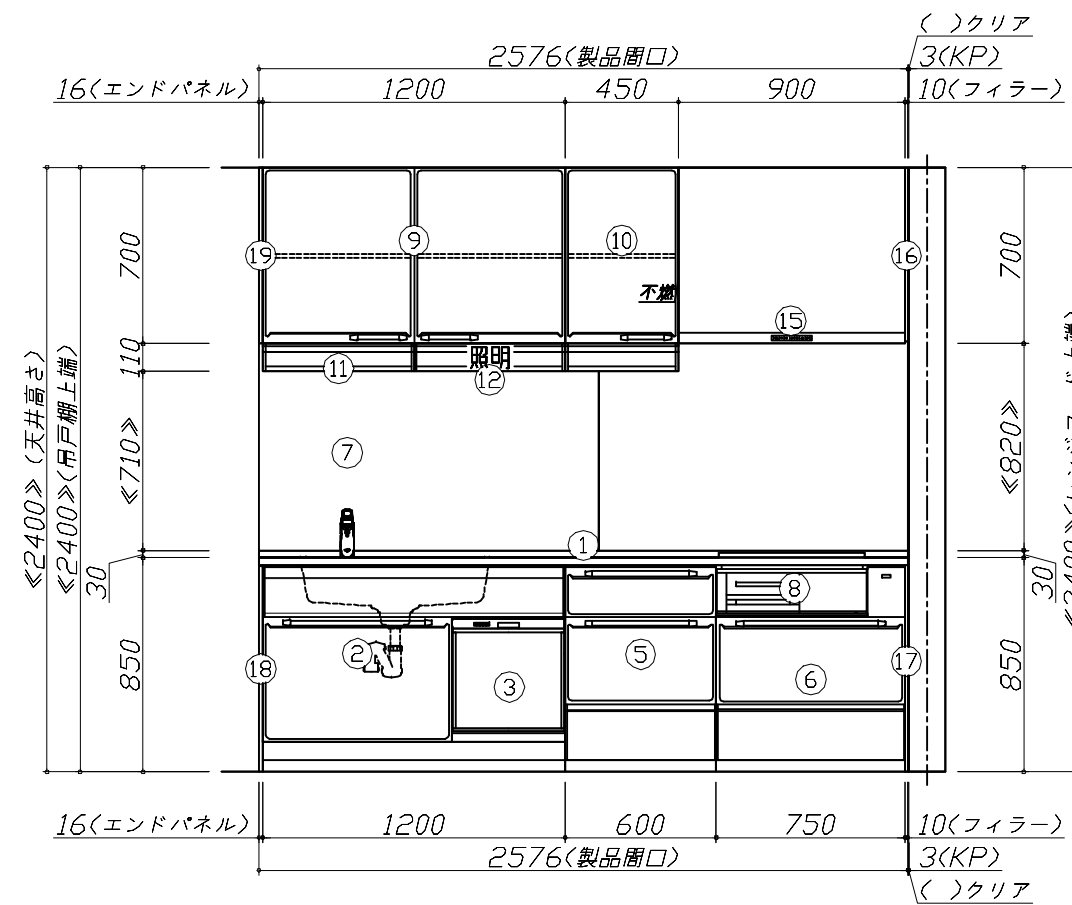
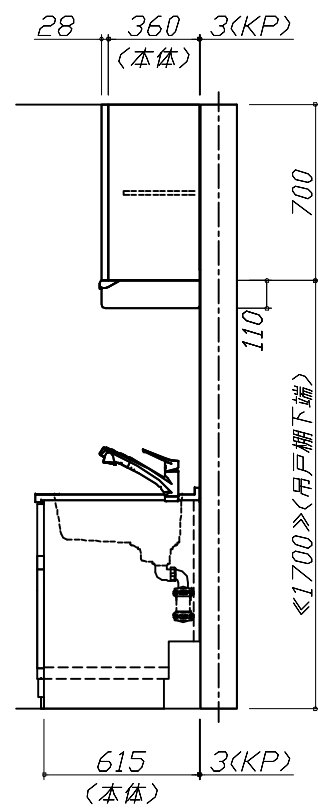
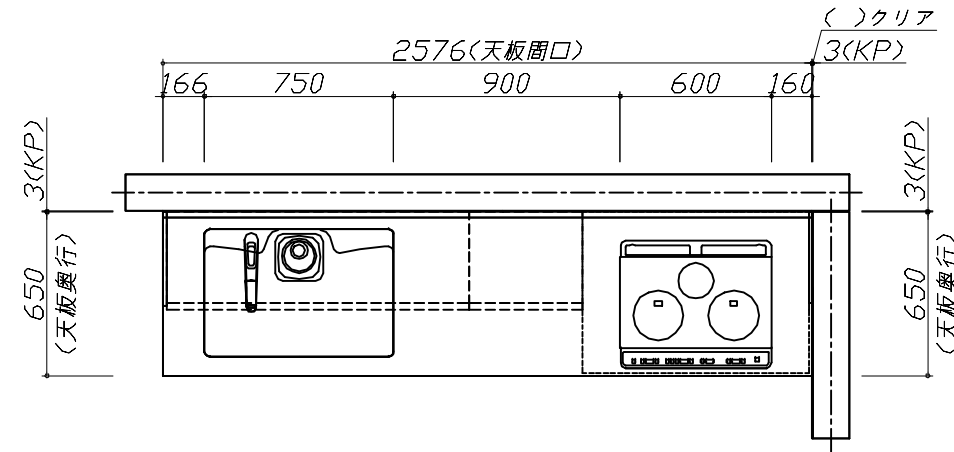
商品組付費		数量	金額
1	本体組付費	1	91,500
2	キッチンパネル組付費	1	37,000
商品組付費合計			¥128,500

その他費用		数量	金額
現場配送費		1	8,000
その他費用合計			¥8,000

商品御見積金額	¥1,159,600
---------	------------

- ※ 御見積明細の価格には消費税は含まれておりません。別途消費税が必要となります。
- ※ 商品組付費には搬入・商品組付等の費用を含んでいます。
- ※ 商品組付費は現場の状況により変動する事があります。
又、給水・給湯・ガス・ダクト・電気等の接続工事は含まれておりません。

- 必ずご確認ください。
 - ・天井高さ、吊戸棚・レンジフード取付高さをご確認ください。
 - ・《 》内寸法は参考寸法です。
 - ・両側クローズの場合は、壁間の寸法がワークトップ間口より6から7mm程度長くなるようにスキを設けてください。
- 表示記号について
 - ・KP：キッチンパネル



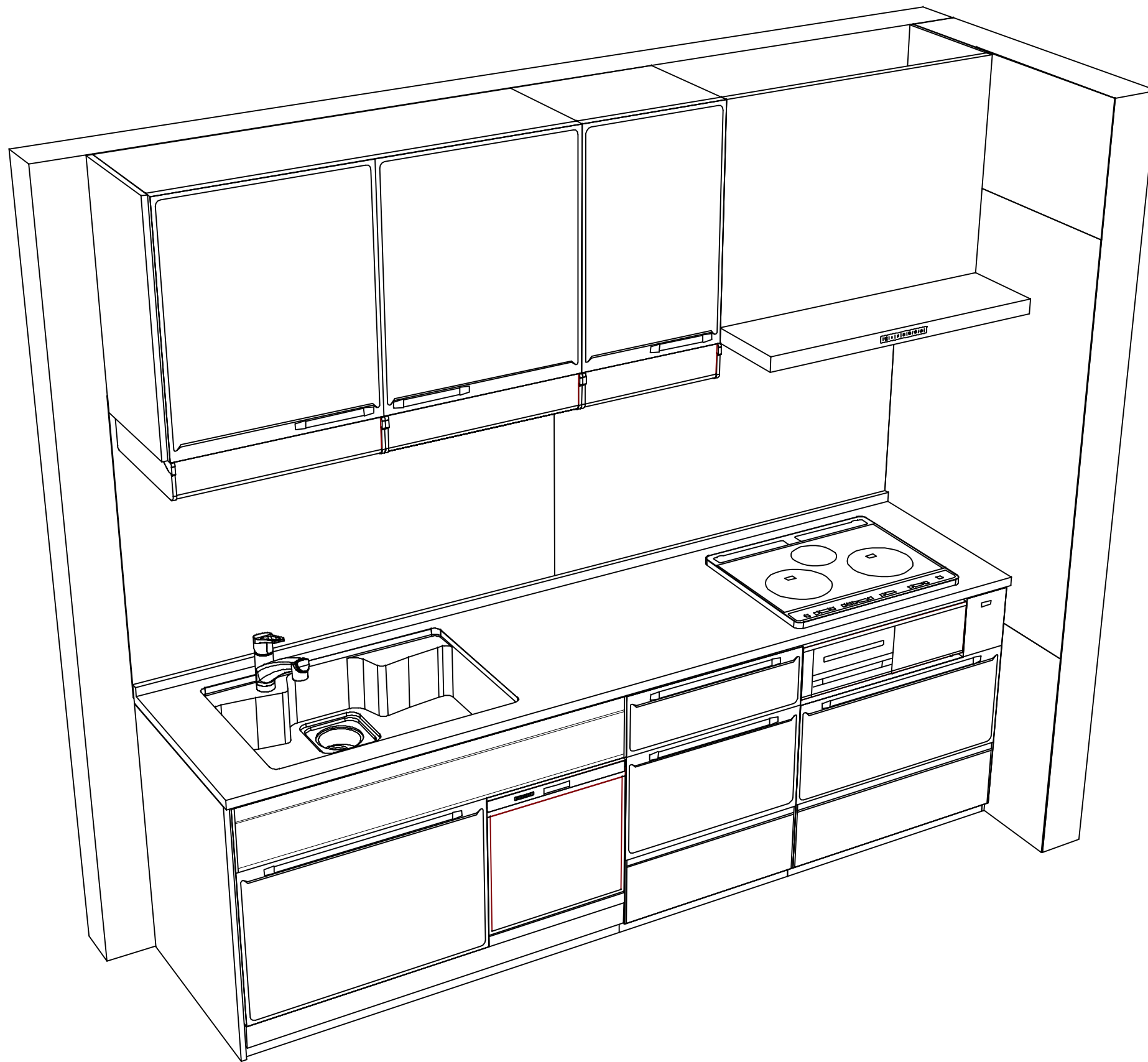
Takara standard
タカラスタンダード株式会社

現場名称： 永野 俊彦様邸
現場番号： C7189646
長崎営業所

システムキッチン Edel エーデル
プラン番号： 2108K-2603-0871T
担当営業： 野崎

姿図 1 縮尺： 1 / 30
作成日： 2026年4月1日
担当アドバイザー： 草野

縮尺：A3サイズ等倍



Takara standard
タカラスタンダード株式会社

現場名称： 永野 俊彦様邸
現場番号： C7189646
長崎営業所

システムキッチン Edel エーデル
プラン番号： 2108K-2603-0871T
担当営業： 野崎

姿図 2 縮尺： 1 / 30
作成日： 2026年4月1日
担当アドバイザー： 草野

縮尺：A3サイズ等倍

■商品仕様概要

商品仕様	商品シリーズ	システムキッチン Edel エーデル		
	タイプ	足元スライドタイプ		
	扉カラー	ライトグレー		
	引手種類	-		
	天板形状・周口	I型255cm		
		-		
	奥行	奥行65cm		
	天板高さ	85cm		
	キッチンパネル	有		
	キッチンパネルカラー	Pタイル：白・黒初付		
見切り・エッジ材	樹脂製			

■商品仕様書（キッチン側）

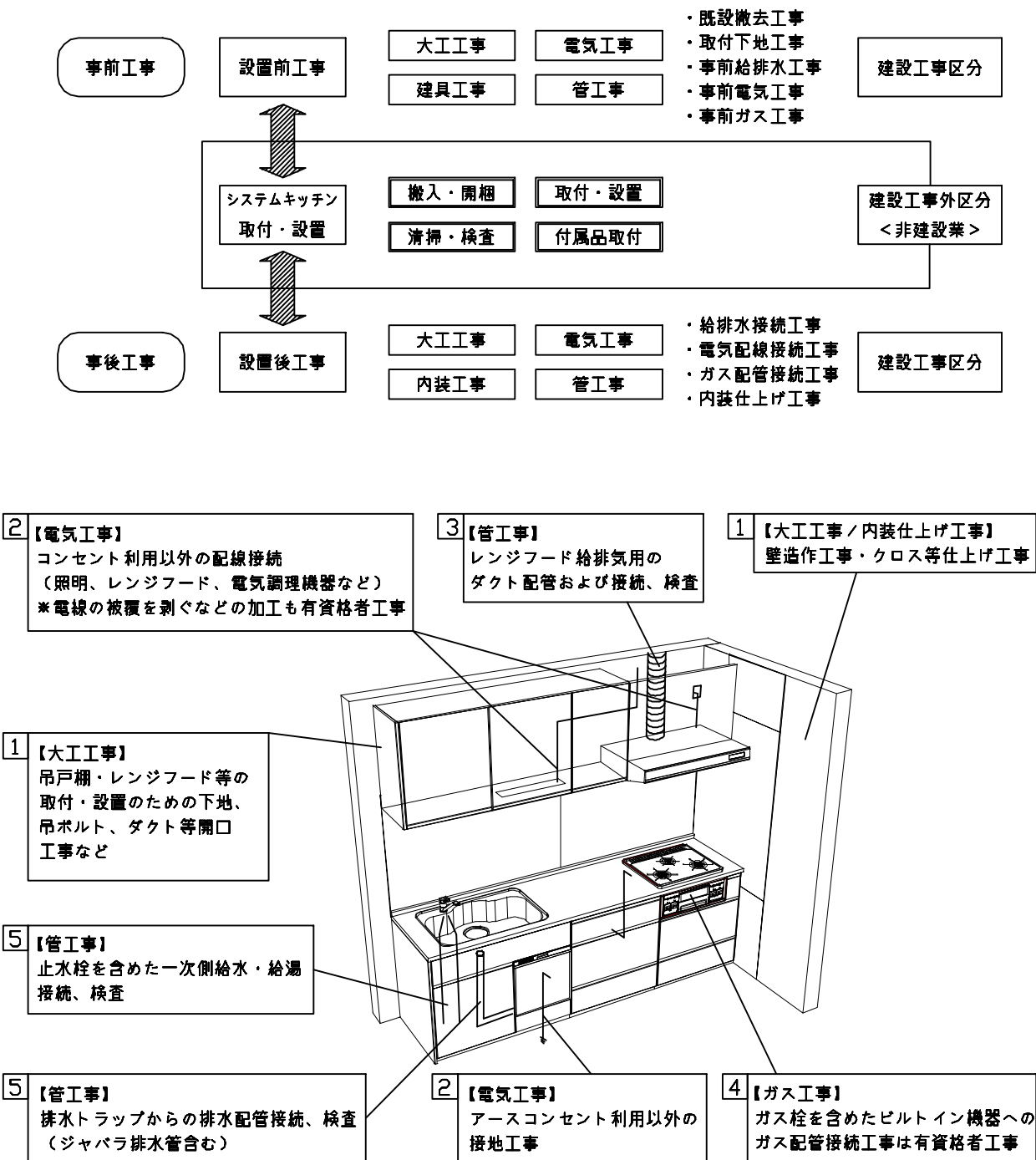
品目	仕様			備考
天板	材質	アクリル人造大理石	色 ソリッドライトグレー	
	シンク	アクリル人造大理石シンク	色 グレー	
	部品	-		
		-		
		ミストカット T(A)		
-				
下台	本体	ホーロー製	色 ホワイト	
	底板	ホーロー製		
	引出し	ホーロー製		
	レール・丁番	ソフトクローズレール		
	部品(標準)	-		
	部品(オプション)	-		
設備仕様(下台)	水栓1	KM5021TTKE		
	水栓2	-		
	食器洗い乾燥機	EW-45R3ST	色 シルバー	125V-15A・アース端子付コンセント
	加熱機器(本体)	HTB-TS6ASK	色 シルバー	250V-30A(単相200Vコンセント)
	加熱機器(トップレート)	ガラストップ	色 ブラック	
吊戸棚	加熱機器(レンジ)	-		
	本体	化粧ボード	色 ホワイト	
	耐震ラッチ	無		
レンジフード	部品	棚板		
	品名	VRAT-903ADL(V)	色 シルバー	125V-15A(2芯コンセント)
	ファン仕様	シロッコファン(排気タイプ)		
	部品	-		
		-		
-				
設備仕様(上台)	照明ユニット	-		
	アイラック	有		
	電動昇降吊戸棚	-		
	昇降棚	-		
エンドパネル	材質	ホーロー製	色 ライトグレー	
		-		
		-		
		-		
天井幕板	品名	-		

■商品仕様書（周辺収納側）

品目	仕様		備考
周辺仕様	周辺扉カラー	-	
	キッチンパネル	-	
トールユニット	本体	-	
	底板	-	
	引出し	-	
	レール	-	
	丁番	-	
	耐震ラッチ	-	
カウンターユニット	部品	-	
	本体	-	
	底板	-	
家電収納	レール	-	
	丁番	-	
	本体	-	
周辺カウンター	部品	-	
	材質	-	
吊戸棚	本体	-	
	耐震ラッチ	-	
設備仕様(上台)	部品	-	
	アイラック	-	
エンドパネル	材質	-	
		-	
天井幕板	品名	-	

基本工事区分について

本説明書は、キッチンの本体組立・設置と関連工事（建設工事）である 大工工事、電気工事、ガス配管工事、管工事（給排水）などと区別して説明しています。
 建設工事は関連する法令・規定に従って法的有資格者による工事が必要になります。
 流通業者様からの発注で下請けとして本体の「取付・設置」を行う場合は、建設工事部分とキッチン本体「取付・設置」を区別して行ってください。
 設置前工事、設置後工事の一部でも含む場合は、建設工事となります。



■システムキッチン 工事区分

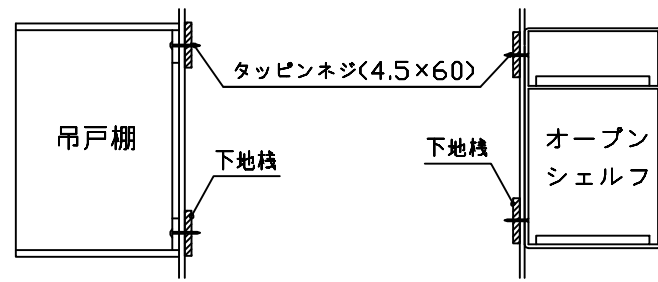
参考：キッチン・バス工業会『工事区分ガイドライン』

工事区分	部位 (図)	業種区分	作業名称(区分)	建設工事		建設工事外		作業内容
				大工 工事	管 工事	電気 工事	設備・ ガス機器 設置	
設置前工事	1 3	大工 管	外壁の開口工事	○	○			レンジフードのダクト用の建築壁の穴あけ工事
			建築壁の下地処理工事	○				ウォールキャビネット等の取付のための壁下地処理工事
			幕板取付壁下地処理工事	○				天井・壁等の幕板等取付のための下地処理工事
			アンカー、吊ボルト工事	○				吊戸棚、レンジフード等のアンカー、吊ボルト工事
			換気機器用ダクトの関連工事		○	○		建築物の事前ダクト配管等の工事
	2	電気	キッチンパネル下地処理工事	○				キッチンパネルを貼るための建築壁の下地処理工事
			レンジフードの電気工事			○		建築の屋内配線と配線器具(コンセント)工事
			IH調理機器の電気工事			○		IH調理機器専用の200Vの事前電気工事
			ウォールキャビネット部分の電気工事			○		照明器具等の電気工事
			電動昇降吊戸棚の電気工事			○		電動昇降吊戸棚の専用電源・アース工事
4 5	ガス	食器洗い乾燥機の電源・アース工事			○		食器洗い乾燥機の専用電源・アース工事	
		水栓の電気工事			○		タッチレス水栓、アルカリイオン整水器の電気工事	
	管	ガス調理機器のガス配管工事		○			ガス調理機器用の事前ガス配管工事	
		排水配管の立上げ工事		○			キッチン排水用の所定位置への排水配管立上げ工事	
		給水・給湯配管の立上げ工事		○			キッチン専用の所定位置への給水給湯配管立上げ工事	
システムキッチン 本体取付・設置		建設工事 外区分	食器洗い乾燥機の給排水配管工事		○			食器洗い乾燥機用の専用給水(給湯)・排水配管事前工事
			キッチンパネルの取付 【注記 1】				<input type="checkbox"/>	製品を加工して建築下地へ取付
			製品間のシリコン充填 【注記 2】				<input type="checkbox"/>	製品間の隙間を仕上げる処理作業
			レンジフードの取付 【注記 1】				<input type="checkbox"/>	本体及び化粧パネルを取付ける作業
			ウォールキャビネットの取付				<input type="checkbox"/>	ウォールキャビネットを取付ける作業
			電動昇降吊戸棚の取付				<input type="checkbox"/>	電動昇降吊戸棚を取付ける作業
			ベースキャビネット・ワークトップの取付				<input type="checkbox"/>	ベースキャビネット・ワークトップの組立・調整して設置する作業
			排水部品の組立 【注記 3】				<input type="checkbox"/>	排水部品とシンクの組立
			水栓類の組立・ワークトップへの取付 【注記 1】				<input type="checkbox"/>	水栓、浄水器同梱部材の組立(ワークトップへの取付)
			ビルトイン機器の取付 【注記 1】				<input type="checkbox"/>	ビルトイン機器のキッチン本体への組込作業
設置後工事		電気 管 ガス 管	試運転・完成検査 【注記 4】				<input type="checkbox"/>	完成後の試運転、性能確認検査
			ウォールキャビネット照明器具工事			○		事前配線の電源線と照明器具の接続、検査
			電気配線器具の取付			○		スイッチ、コンセント等の電気配線工事
			レンジフードとダクト接続工事			○		建築ダクトとレンジフードの接続、検査
			その他電化機器の工事			○		電化機器と電源線、アースの接続工事
2 3	ガス	ガス調理機器のガス配管接続工事				<input type="checkbox"/>	ガス調理機器とガス栓との接続工事(資格要)	
		給水・給湯配管と水栓の接続工事		○			給水・給湯の一次側と水栓の接続、検査	
		給水・給湯配管とオプション機器の接続工事		○			オプション機器と一次側給排水の接続、検査	
5	管	建築創排水配管への接続工事		○			キッチン排水配管と建築創排水配管の接続、検査	

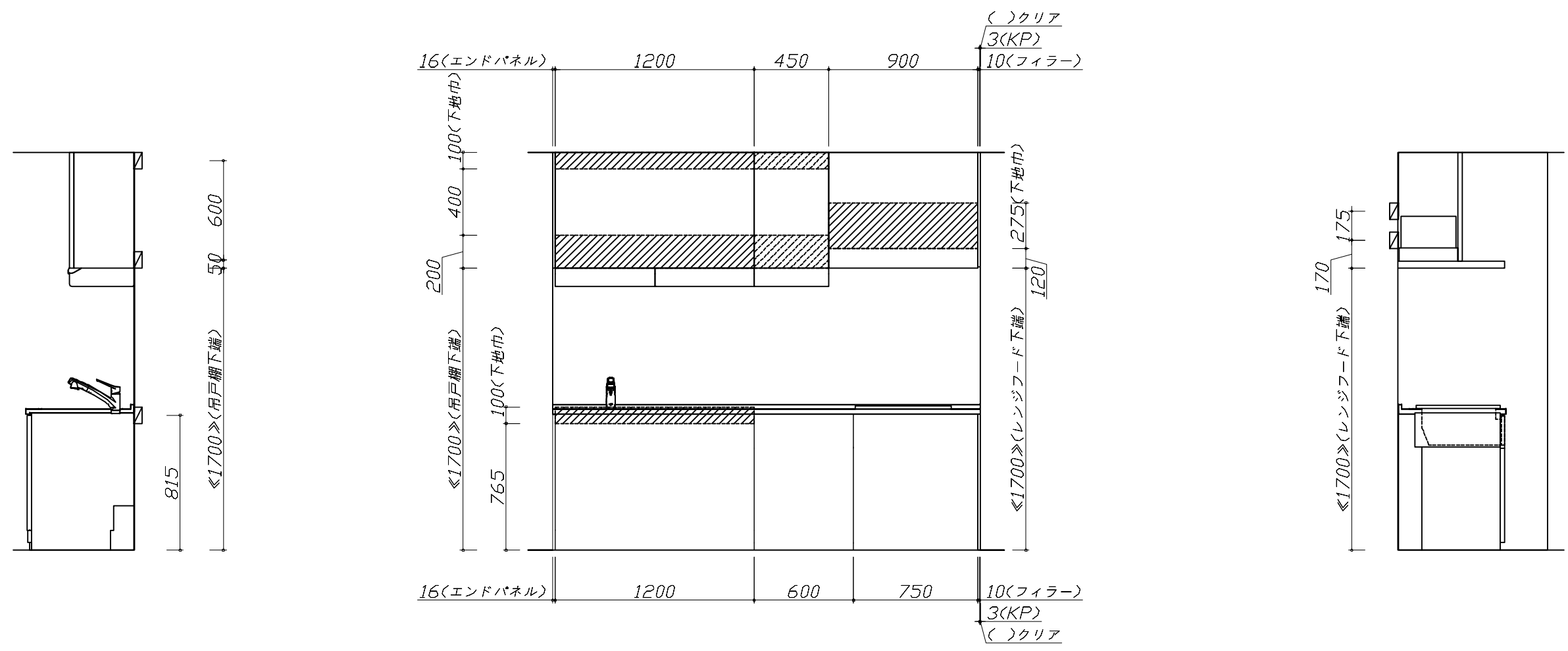
※【注記 1】原則、現場支給製品は支給側で取付実施とする
 ※【注記 2】当社製品間のみ実施する場合が多い。但し、現場により打合せにて作業範囲を決定する場合がある
 ※【注記 3】給排水配管の仕様や状況により、排水部品の組立作業範囲を打合せにて決定する
 ※【注記 4】製品の完成検査、試運転は、工事完成後に行う場合が多い。但し、原則、商品取付完了時に検査、試運転が可能な範囲のみキッチン設置者が実施する

- 必ずご確認ください。
 - ・天井高さ、吊戸棚・レンジフード取付高さをご確認ください。
 - ・《 》内寸法は参考寸法です。
- 設備図の見方、表示記号について
 - ・寸法はキッチンパネル厚みとクリア寸法を含んでいません。
 - ・KP：キッチンパネル

- 吊戸棚・オープンシェルフ取付注意事項
 - 吊戸棚及びオープンシェルフの取付は、必ず商品同梱の専用ネジ（タッピンネジ4.5×60）を使用してください。
 - 固定下地は固定位置を中心に幅100mm以上、厚み12mm以上の十分な強度を持つ合板をお願いします。



- 必ずお読みください
 - 以下の工事・部材は別途ご用意ください。
 - ・周囲躯体、仕上げ、取付用下地工事
 - ・ダクト工事、壁面開口、屋外化粧カバー取付等
 - ・給排水配管、電気配線、ガス配管及び接続工事
 - 本体の取付以外の関連工事は法的有資格者による工事が必要になります。
 - ・大工工事、電気工事、ガス配管工事、管工事、建具工事等
 - キッチンパネルを設置する壁面下地は、プラスターボード仕上げをお願いします。



固定下地位置

固定下地位置

固定下地位置

Takara standard
タカラスタンダード株式会社

現場名称：永野 俊彦様邸	システムキッチン Edel エーデル	下地図 1	縮尺：1 / 30
現場番号：C7189646	プラン番号：2108K-2603-0871T	作成日：2026年4月1日	
長崎営業所	担当営業：野崎	担当アドバイザー：草野	

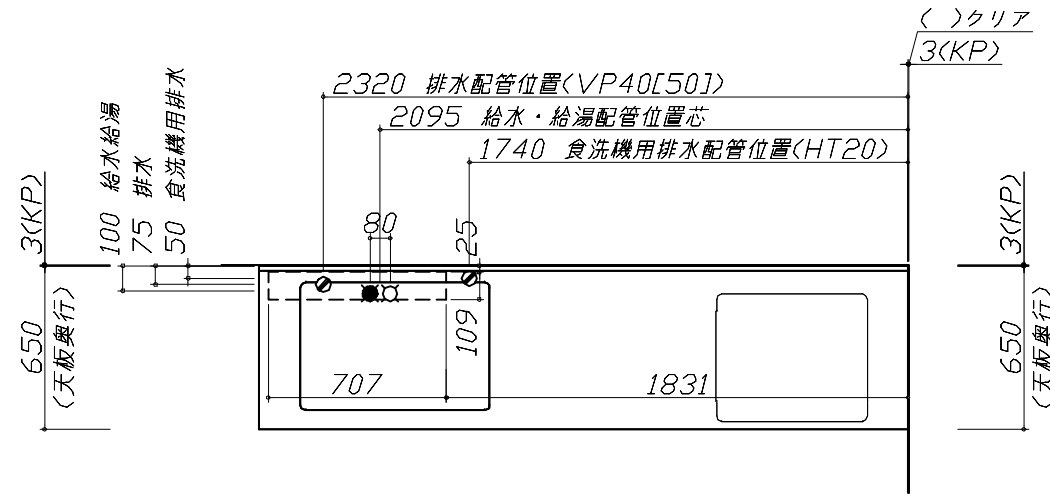
縮尺：A3サイズ等倍

- 必ずご確認ください。
 - ・天井高さ、吊戸棚・レンジフード取付高さをご確認ください。
 - ・《 》内寸法は参考寸法です。
- 設備図の見方、表示記号について
 - ・寸法はキッチンパネル厚みとクリア寸法を含んでいません。
 - ・KP：キッチンパネル

■設備記号

記号	記号の意味	記号	記号の意味
○	給水位置	⊖	コンセント位置
●	給湯位置	⊖E	アース付コンセント位置
⊙	排水位置	⊖ET	アース付コンセント位置
⊕	ガス配管位置	⊘	電源取出位置
⊖	電源位置	⊖EET	接地極付接地端子付コンセント位置

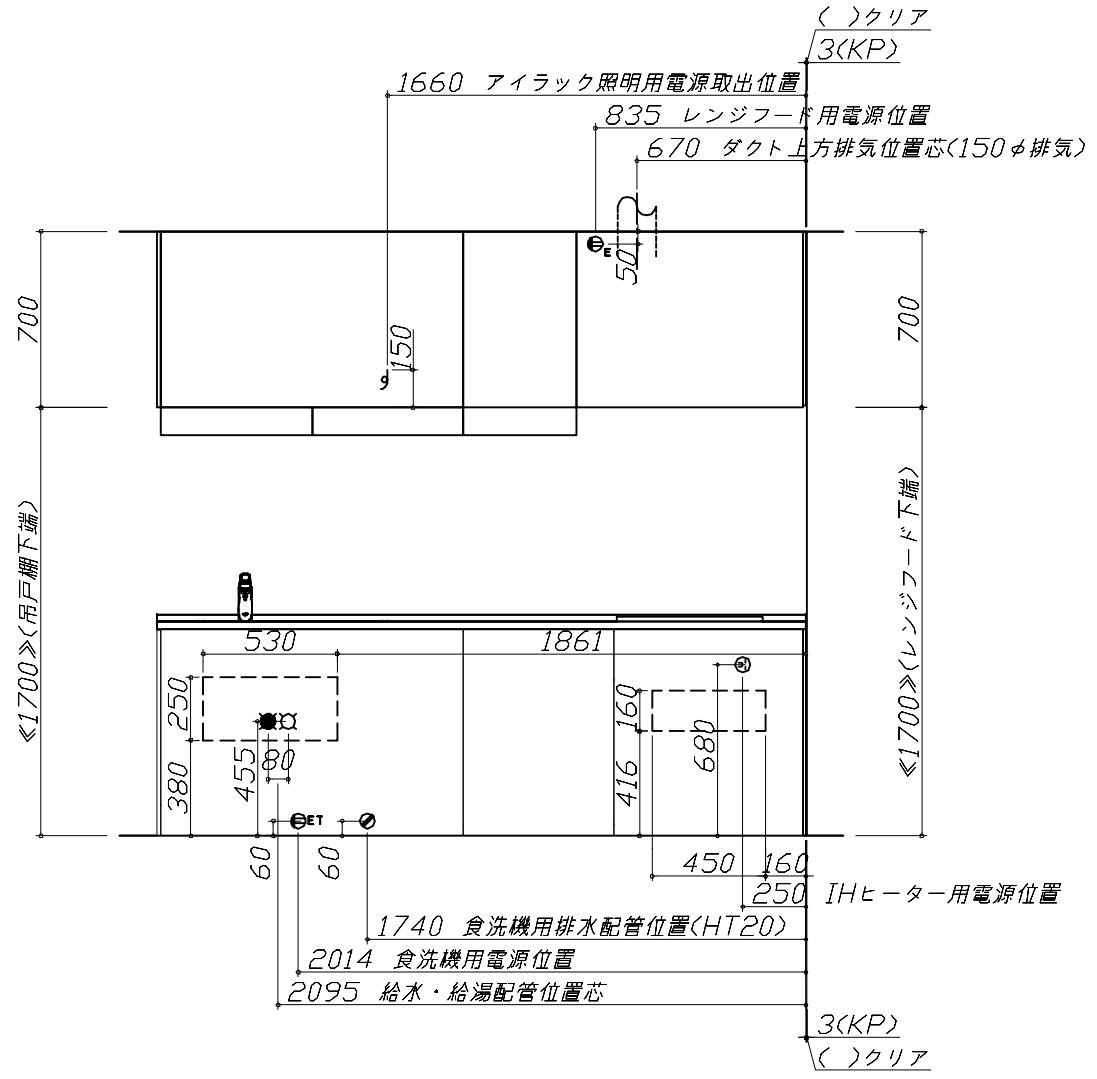
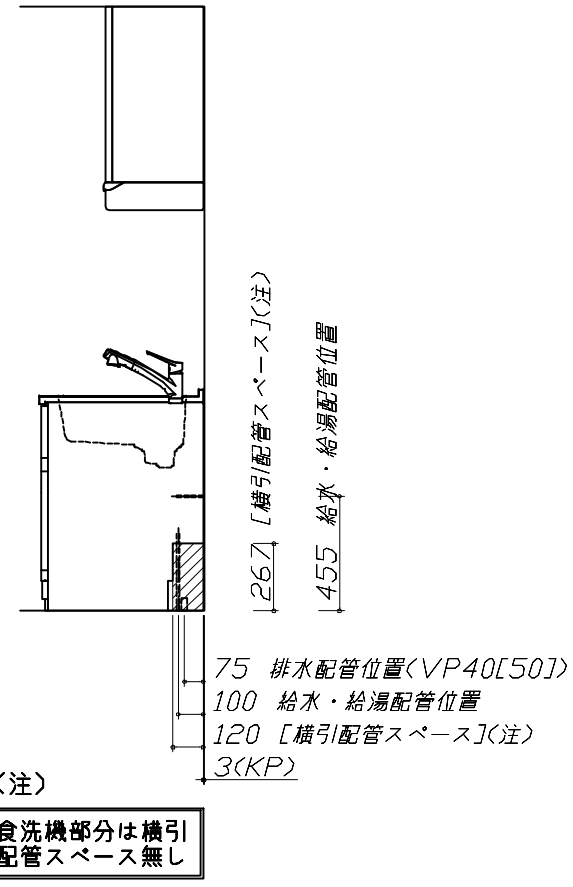
□ : 点検口



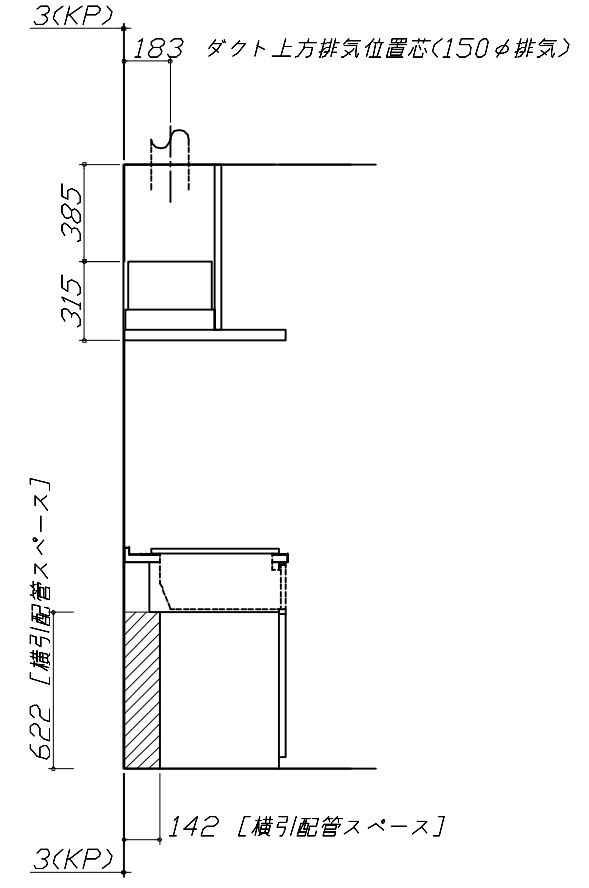
- 必ずお読みください
- 1)以下の工事・部材は別途ご用意ください。
 - ・周囲躯体、仕上げ、取付用下地工事
 - ・ダクト工事、壁面開口、屋外化粧カバー取付等
 - ・給排水配管、電気配線、ガス配管及び接続工事
- 2)本体の取付以外の関連工事は法的有資格者による工事が必要になります。
 - ・大工工事、電気工事、ガス配管工事、管工事、建具工事等

■機器類電源詳細

1	食洗機用電源	15A-125V E付埋込コンセント	⊖ET
2	アイラック照明用電源	100V(2芯)・コト`必要長さ1m	⊘
3	IHヒーター用電源	30A-250V 単相200Vコンセント 消費電力5800W	⊖
4	レンジフード用電源	15A-125V E付埋込コンセント 消費電力145W	⊖E



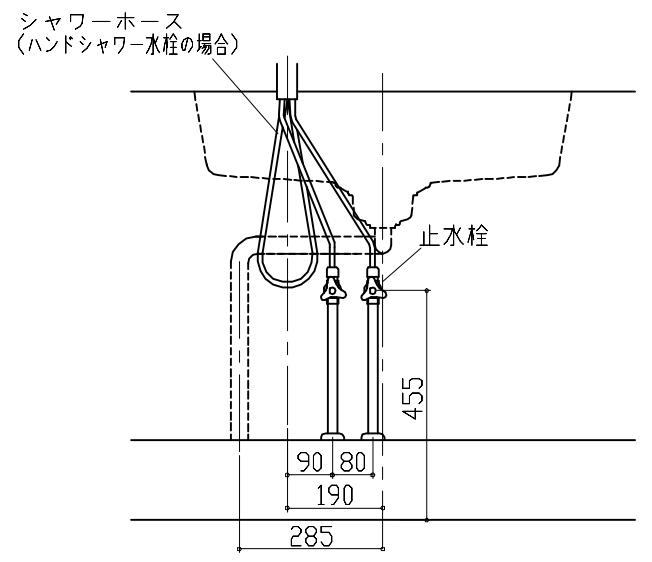
※ダクト配管可能範囲は詳細図参照



人大シンク給水排水配管例図

給水給湯壁出し配管の場合
止水栓位置にアングル止水栓を取り付けてください。
(止水栓は別途)

管工事

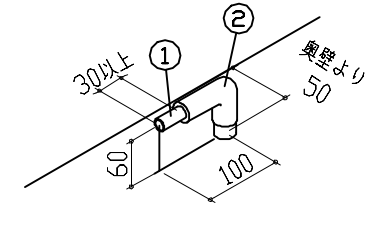
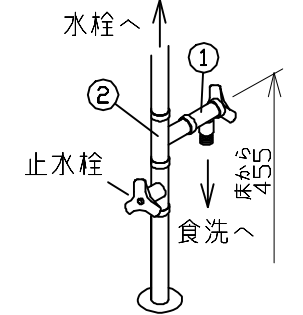


シンク下食器洗い乾燥機 配管例図

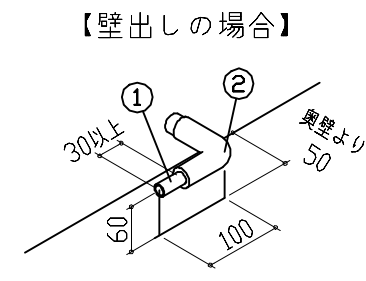
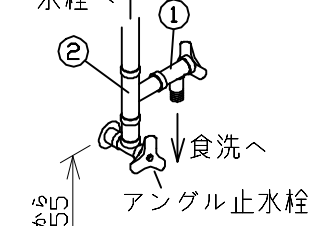
<給湯(水)配管例>
【床立上げの場合】

管工事

<排水配管例>
【床立上げの場合】



【壁出しの場合】



■必要部材
①止水栓
②片ナットチーズ
(給湯の場合は耐熱配管)
*水栓の給水(湯)管より分岐しますので、食器洗い乾燥機専用の給水(湯)管は不要です。
*必要部材は建築側用意となります。

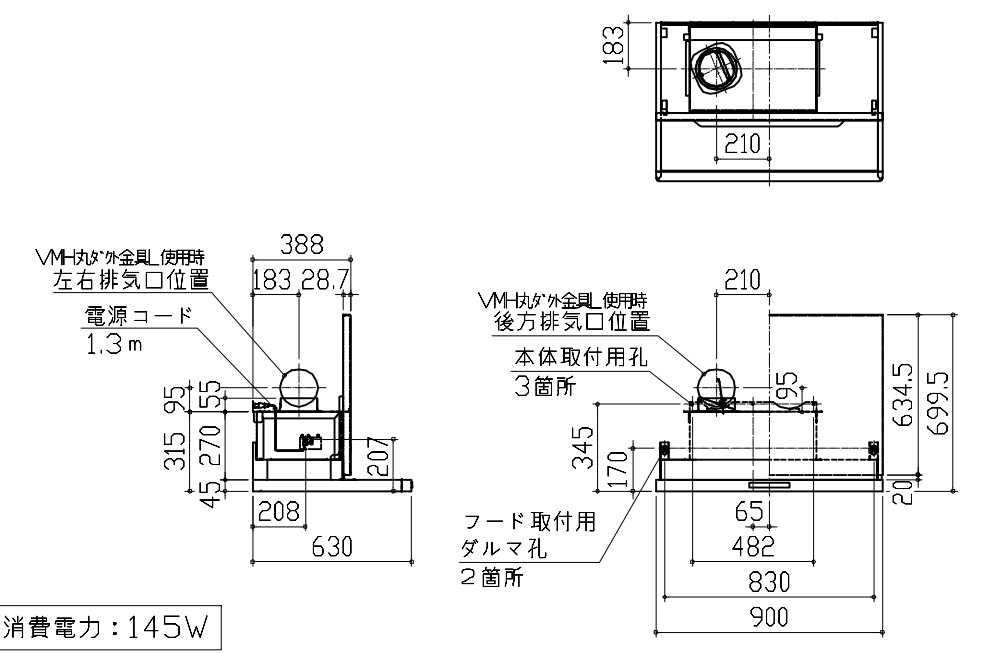
■必要部材
①HT20
②エルボ
(耐熱塩ビ使用のこと)
*必要部材は建築側用意となります。

レンジフード詳細図

<VRAT-903 L排気>

ホーロー前面パネルタイプ

後方および左右排気口位置はVM丸ダケ金具L使用時の寸法です。
アルミダクト使用時の排気口位置はダクト配管可能範囲を参照ください。
実際の排気用接続部品の開口部寸法はφ148です。



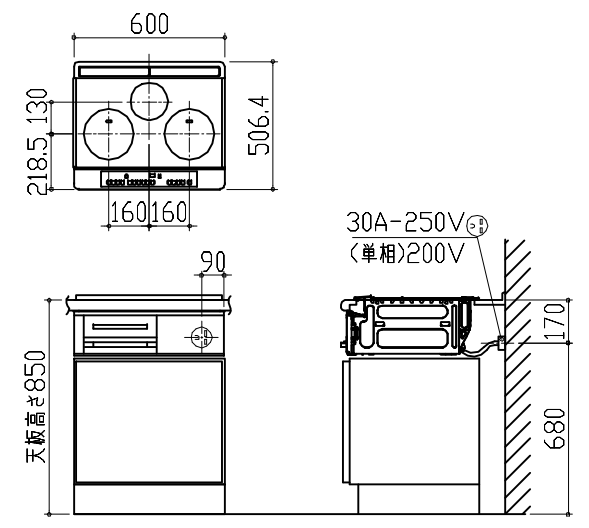
消費電力:145W

電気配線例図

<HTB-TS6ASK>

電源は200V30A以上の専用回路を設けてください。

電気工事



背面に壁の無いプランの場合は、
床面より配線を引き込んでください。

消費電力:5800W

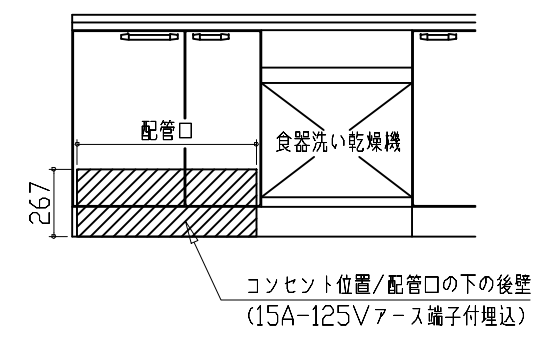
シンク下食器洗い乾燥機 電気配線例図

<EW-45R3ST>

電気工事

電源は100V15A以上の専用回路を
設けてください。

*本体を設置する場所の背壁(図の斜線部)に給・排水工事部分
を避けて125V、15Aのアースターミナル付埋込みコンセントを設
け、これに電源電線、アース線を配線してください。

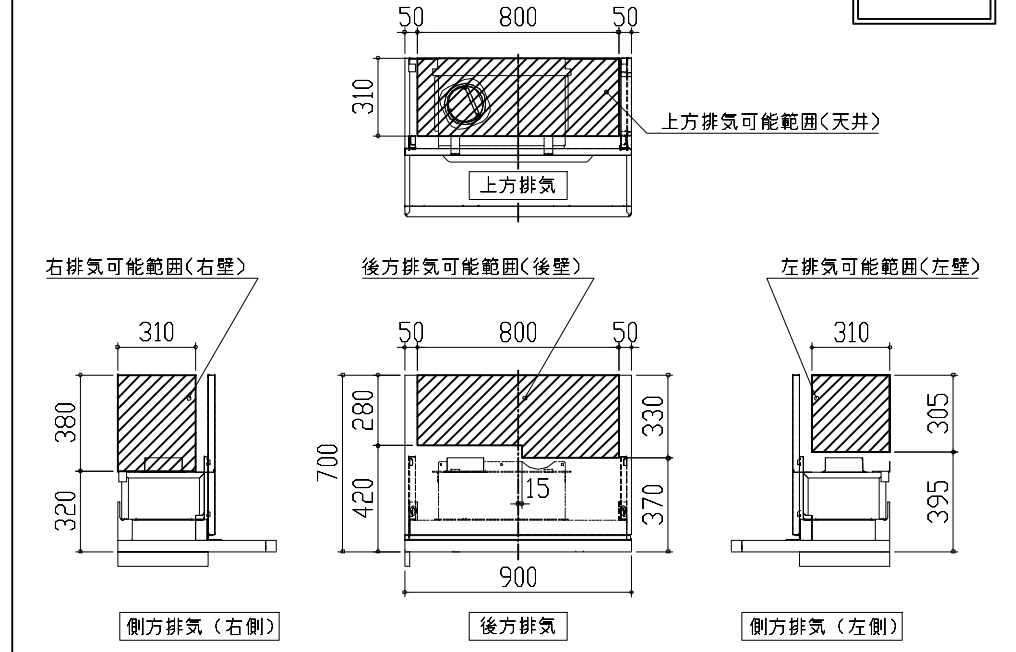


消費電力:527W

レンジフード詳細図 ダクト配管可能範囲

<VRAT 風圧シャッター L排気>

管工事

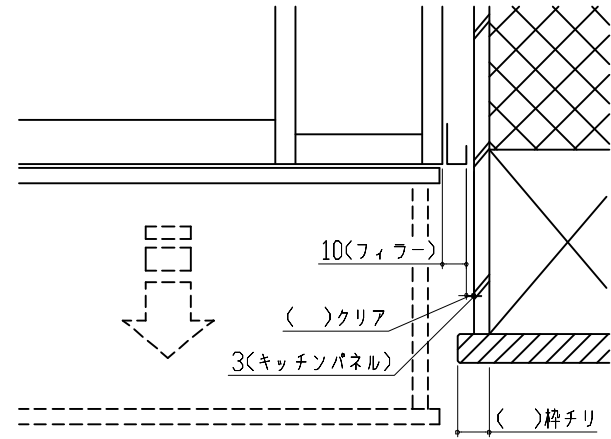


注)
●本図はアルミダクトφ150を使用した場合の配管可能範囲である。
断熱材を取付ける場合は厚みを考慮すること。
●リフォーム時など、既設の壁排気口を利用する場合、P変換アタッチメント(別売)を使用すること。

アイラック照明付タイプ 電気配線参考図	横引配管有効寸法 詳細図	キャビネット引出寸法 詳細図	
<p><SDR-60S></p> <div style="text-align: right; border: 1px solid black; padding: 2px;">電気工事</div> <p>注) 複数の吊戸棚をまたいで設置する、及び設置する吊戸棚が中仕切によって区切られている場合、吊戸棚の底板にある電源引込位置を中心に適切な位置に電源ユニットを据置していただくと共に、その近傍に電源取出位置や電源引込位置を設けてください。 尚、このような場合においては、あらかじめ吊戸棚内に電源ケーブルを長めに引き込むようにしておいてください。</p> <div style="border: 1px solid black; padding: 2px;">消費電力: 10W</div>	<p>【調理キャビネット】</p> <p>▨ : 配管スペース</p> <p>足元スライド標準タイプ</p>	<p>【調理キャビネット】</p>	
<p>アイラック可動範囲詳細図</p> <p><SDR-75/60/45/30> <SDR-60L/45L/30L> <SDR-75/60S></p> <p>注) ●アイラックを窓前または対面垂壁に設置する場合の額縁出代はキッチンパネル厚み(3mm)+20mm以下をお願いします。 周辺用アイラック内蔵吊戸の場合は+10mm以下をお願いします。 ●アイラック可動範囲に物を置かないでください。</p>	<p>キャビネット引出寸法 詳細図</p> <p>【シンクキャビネット】</p>	<p>キャビネット引出寸法 詳細図</p> <p>【コンロキャビネット】</p>	
<p>Takara standard タカラスタンダード株式会社</p>	<p>現場名称: 永野 俊彦様邸 現場番号: C7189646 長崎営業所</p>	<p>システムキッチン Edel エーデル プラン番号: 2108K-2603-0871T 担当営業: 野崎</p>	<p>詳細図 2 縮尺: FREE 作成日: 2026年4月1日 担当アドバイザー: 草野</p>

エンド取り合い詳細図

【キッチン本体 右側】



■留意事項

引出しを開けたときにドア枠・窓枠・巾木と干渉しないようクリアを確保してください。



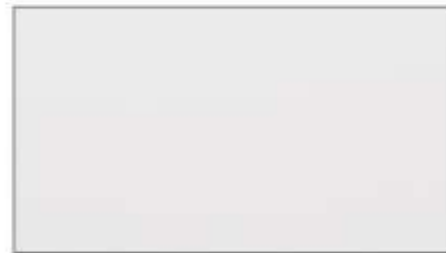
<p>キャビネットタイプ 足元スライドタイプ</p>  <p>ストック類などを分類して収納できます。</p>	<p>ソフトクローズ機能</p>  <p>スライド引出しが、静かにピタッと閉まります。</p>	<p>シンク アクリル人造大理石シンク</p>  <p>業界トップレベルの「静音仕様」 約35dB</p> <p>いつまでも色あせず、耐久性抜群のアクリル人造大理石。</p>
<p>アクリル人造大理石シンクの特長</p> <ul style="list-style-type: none"> 接合部に段差・スキ間がなく、お掃除カンタン！ うっかり熱いお鍋を置いてても、変色しにくい。 キズや衝撃にも強く、美しさが長持ちします。 	<p>カラフルなシンクカラーバリエーション</p>  <p>ベージュ グレー ホワイト</p>	<p>水栓 ハンドシャワー水栓</p>  <p>エコタイプ カンタン操作でお湯や水のムダづかいをカットします。</p> <p>KM5021TTKE 節湯 C1 節湯 B</p>
<p>食器洗い乾燥機 間口 45 cm 浅型タイプ</p>  <p>EW-45R3ST パネル面材タイプ 操作部：シルバー</p>	<p>シンク下設置タイプ</p>  <p>シンクに近づけて設置するので、食器をセットする際の水ダレの心配もなく、床が汚れることもありません。</p>	<p>加熱機器 2口IH+1口クイックラジエントヒーター</p>  <p>HTB-TS6ASK 水なし両面焼きグリル トッププレート幅 60 cm</p>
<p>レンジフード ホーローでお手入れのしやすさを徹底追及！</p>  <p>VRAT タイプ</p>	<p>吊戸棚</p> 	<p>システム昇降ラック「アイラック」</p>  <p>使いやすい目の前にたっぶりの収納スペース。</p>
<p>どこでもラック</p>  <p>まな板立て</p>	<p>間仕切り名人</p>  <p>引出しの中を自由に仕切れるので、小物の整理に便利。 取り付け取り外しもカンタン。</p>	<p>水切りネット</p>  <p>リサイクルホルダー付き</p>
<p>カラーシミュレーション</p>  <p>お好みのカラーの組み合わせが見つかります！</p>		

キッチン本体サイズ I型255cm 天板高さ 85cm

<p>扉</p>  <p>ライトグレー</p>	<p>引手</p>  <p>ハンドル引手</p>	<p>ワークトップ</p>  <p>アクリル人造大理石 ソリッドライトグレー</p>
<p>台輪</p>  <p>ホワイト</p>	<p>ホーロークリーンキッチンパネル</p>  <p>Pタイプ パールホワイト</p>	



扉カラー



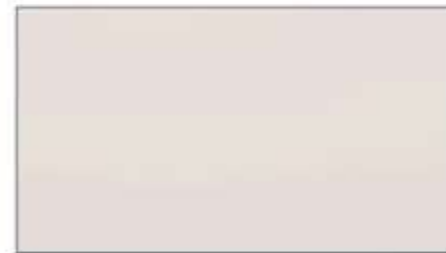
ホワイト



フローラルアイボリー



ベージュ



ライトグレー



ライトピンク



ダークブルー



ブラウン

引手 (七宝)

ハンドル引手



*ハンドル引手の色は、扉カラーと同色になります。

ホーロークリーンキッチンパネル

HD タイプ



エルム
ホワイト



エルム
ナチュラル



ブラウン
アッシュ



アウリジーナ
タイル



チェッポ
ストーンライト



チェッポ
ストーンダーク



スウェディッシュ
ベージュ



スウェディッシュ
グレー



ルナ
ダークグレー



トラパーチン
ホワイト



ドラマチック
ホワイト



コンクリート
ライト



コンクリート
ダーク



スノーモザイク



ミルキー
モザイク



ピアノ
テラゾー



ジオライン
グリーン



ジオライン
ピンク



ムーミンたちと
ぶどう畑(ベージュ)



ムーミン谷のパー
ティー(ベージュ)

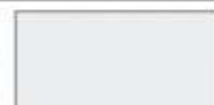
P タイプ



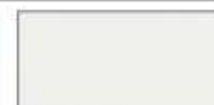
ウッドマイル
ドホワイト



ストーンホワイト



パールホワイト



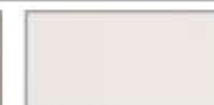
ホワイト



マーブルグレー



マーブル
ベージュ



ピュア
アイボリー

ワークトップ

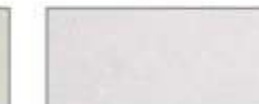
アクリル人造大理石



ソリッド
ホワイト

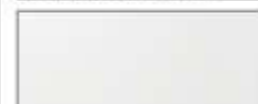


ソリッド
ベージュ



ソリッド
ライトグレー

人造大理石



シャイン
ホワイト



シャイン
ベージュ



シャイン
グレー

ステンレス



オーバーラップ
エンボス
加工