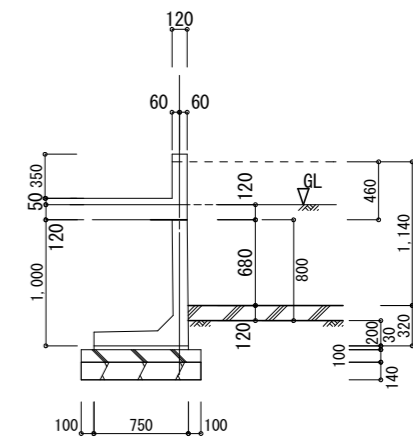


べた基礎断面

コンクリート設計呼び強度 F C 21  
 鉄筋材料 S D 2 9 5 A  
 地盤の長期許容応力度 30 k N/m<sup>2</sup>以上



a-a

PROJECT TITLE 志賀様邸新築工事	ア・ポイント企画設計 長崎県長崎市網場町493 tel 095-813-8255 fax 095-807-3962	DRAWING TITLE 基礎伏図 SCALE 1/60	SHEET No 7
MEMO	二級建築士事務所 第(19)-20668号 二級建築士 佐野木 茂伸 長崎県知事 第6274号		